

ДАТЧИК ИНТЕНСИВНОСТИ ОБЛЕДЕНЕНИЯ ДИО-01

**РУКОВОДСТВО ПО ЭКСПЛУАТАЦИИ
МРАШ.407522.001 РЭ**



Утвержден

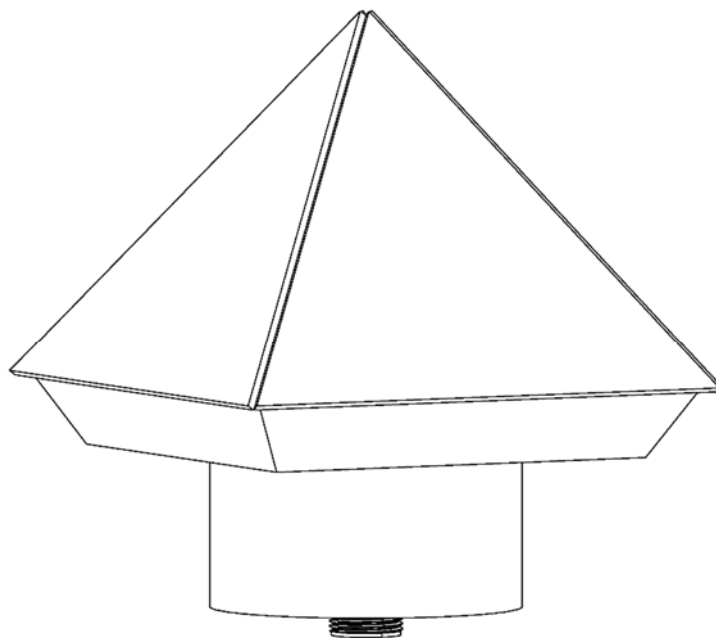
МРАШ.407522.001 РЭ-ЛУ

АО «Минимакс-94»

ДАТЧИК ИНТЕНСИВНОСТИ ОБЛЕДЕНЕНИЯ ДИО-01

РУКОВОДСТВО ПО ЭКСПЛУАТАЦИИ
МРАШ.407522.001 РЭ

Версия 1.0



Москва, 2024 г.

СОДЕРЖАНИЕ

СОГЛАШЕНИЯ ДОКУМЕНТА	6
1. ОПИСАНИЕ И РАБОТА.....	7
1.1. Назначение и область применения изделия.	7
1.2. Характеристики изделия.	7
1.2.1. Массогабаритные характеристики.	7
1.2.2. Общие и электрические характеристики.	7
1.2.3. Метрологические характеристики.....	7
1.2.4. Условия эксплуатации.	8
1.2.5. Условия хранения.	8
1.2.6. Срок службы и надежность.....	8
1.3. Состав изделия.	8
1.4. Устройство и работа.	9
1.5. Маркировка.	10
1.6. Упаковка.	11
1.6.1. Упаковочная тара.	11
1.6.2. Условия упаковывания.	11
1.6.3. Порядок упаковки.	11
2. ИСПОЛЬЗОВАНИЕ ПО НАЗНАЧЕНИЮ	11
2.1. Эксплуатационные ограничения.	11
2.2. Подготовка к использованию.	11
2.2.1. Меры безопасности.	11
2.2.2. Выбор места установки.	11
2.2.3. Монтаж и подключение.....	12
2.2.4. Назначение выводов кабеля.	Ошибка! Закладка не определена.
2.2.5. Нумерация контактов разъемов.....	Ошибка! Закладка не определена.
2.3. Использование изделия.	13
2.3.1. Общие сведения	14
2.3.2. Подключение по последовательному интерфейсу RS-485.	14
2.3.3. Конфигурирование и ввод в эксплуатацию.....	15
2.3.4. Формат данных.....	16
2.3.5. Получение данных.	20
3. ТЕХНИЧЕСКОЕ ОБСЛУЖИВАНИЕ	20
3.1. Общие указания.	20
3.2. Меры безопасности.....	21
3.3. Порядок технического обслуживания.	21
3.3.1. Порядок проверки.	22
3.4. Технологические карты проведения технического обслуживания.....	22
3.4.1. Технологическая карта №1 «Внешний осмотр изделия».....	22
3.4.2. Технологическая карта №2 «Проверка системных параметров и настроек специализированного ПО».....	23
4. ТЕКУЩИЙ РЕМОНТ	23




4.1. Общие указания.	23
4.2. Меры безопасности.....	23
4.3. Возможные неисправности и методы их устранения.....	23
5. ХРАНЕНИЕ.....	24
5.1. Условия хранения.	24
5.2. Срок хранения.	24
5.3. Правила постановки на хранение.	24
5.4. Правила снятия с хранения.	24
6. ТРАНСПОРТИРОВАНИЕ	25
6.1. Условия транспортирования.....	25
6.2. Подготовка к транспортированию.	25
7. УТИЛИЗАЦИЯ.....	25
8. ГАРАНТИИ ИЗГОТОВИТЕЛЯ	25
ПРИЛОЖЕНИЕ А ОПИСАНИЕ ИНТЕРФЕЙСА КОМАНДНОЙ СТРОКИ.....	26
A.1. РЕЖИМ КОМАНДНОЙ СТРОКИ.....	26
A.2. КОМАНДЫ.	26
A.3. АВТОНОМНЫЕ КОМАНДЫ.	27
A.4. СЕТЕВЫЕ КОМАНДЫ.	27
A.5. СИСТЕМНЫЕ КОМАНДЫ.	28
A.5.1. Вход в интерфейс командной строки (OPEN <id>).	28
A.5.2. Выход из интерфейса командной строки (CLOSE).	28
A.5.3. Получение справки о доступных командах (HELP).	29
A.5.4. Сброс системы (RESET).	29
A.5.5. Активация режима обновления ВПО (BOOT).	29
A.6. КОМАНДЫ ИДЕНТИФИКАЦИИ УСТРОЙСТВА.....	30
A.6.1. Установка идентификатора (ID [id]).	30
A.6.2. Установка имени (NAME [system name]).	30
A.6.3. Получение версии ВПО (VER).	30
A.6.4. Получение серийного номера (SNUM).	31
A.7. КОМАНДЫ ЗАПРОСА ДАННЫХ.	31
A.7.1. Установка режима автоматической отправки сообщений (AMES [msgid [interval]]). ..	31
A.7.2. Запрос информационного сообщения (MES [msgid]).	31
A.8. СЕРВИСНЫЕ КОМАНДЫ.....	32
A.8.1. Установка скорости передачи данных (BAUD [baudrate]).	32
A.8.2. Получение текущих настроек (CONF).	32
A.8.3. Установки настроек по умолчанию (INIT {CONF DEF}).	33
A.8.4. Получение состояния системы (STAT).	33
A.8.5. Установка интервала усреднения (AVERAGE [interval]).	33
A.8.6. Сброс накопленной толщины обледенения (CLRS).	34

А.8.7. Установка режима оттайки (DEFROST [{OFF ON NOW}]).	34
ПРИЛОЖЕНИЕ Б ВЕРСИЯ МИКРОПРОГРАММЫ.....	35
ПРИЛОЖЕНИЕ В ГАБАРИТНЫЕ И ПРИСОЕДИНИТЕЛЬНЫЕ РАЗМЕРЫ.....	36
ПРИЛОЖЕНИЕ Г ОБОЗНАЧЕНИЕ ДАТЧИКА ПРИ ЗАКАЗЕ	37

СОГЛАШЕНИЯ ДОКУМЕНТА

Ниже перечислены соглашения, принятые в этом документе для выделения информации.

Таблица 1. Обозначения, используемые в примечаниях

Обозначение	Описание
	Внимание! Указывает на обязательное для исполнения или следования действие или информацию.
	Примечание. Указывает на необязательное, но желательное для исполнения или следования действие или информацию.
	Совет. Содержит дополнительную информацию общего характера.

Настоящее руководство по эксплуатации (РЭ) предназначено для ознакомления с конструкцией, принципом работы, условиями эксплуатации, транспортирования и хранения датчика интенсивности обледенения ДИО-01 (далее устройство, изделие, датчик или ДИО) с целью его правильной эксплуатации, проведения технического обслуживания и текущего ремонта. Руководство по эксплуатации содержит технические характеристики и другие сведения, необходимые для обеспечения полного использования возможностей изделия.

Эксплуатация и обслуживание ДИО-01 должны проводиться лицами, аттестованными предприятием-изготовителем на проведение указанных работ и ознакомленными с принципом работы, конструкцией изделия и настоящим РЭ.

1. ОПИСАНИЕ И РАБОТА

1.1. Назначение и область применения изделия.

Датчик предназначен для измерения толщины атмосферного обледенения на открытой поверхности чувствительных элементов датчика.

Датчик применяется как самостоятельное оборудование, так и может быть использован для работы в составе метеопостов, метеостанций, автоматизированных дорожных метеостанций или в системах, осуществляющих мониторинг окружающей среды.

1.2. Характеристики изделия.

1.2.1. Массогабаритные характеристики.

Наименование параметра	Значение
Габариты (ВхШхГ)	130 x 105 x 105 мм (без крепежа)
Вес, не более	0,6 кг (без крепежа)
Материалы	стеклотекстолит, полиацеталь, диэлектрический силиконовый компаунд
Монтаж	на траверсе, кронштейне или мачте

1.2.2. Общие и электрические характеристики.

Наименование параметра	Значение
Источник питания:	
– источник постоянного тока	10 ÷ 15 В, защита от обратной полярности
Потребляемая мощность, не более	
– основная, не более	0,5 Вт
– нагреватели, не более	40 Вт
Коммуникационный интерфейс	RS-485 (EIA-485, 8N1, 9600 ÷ 115200 бод)

1.2.3. Метрологические характеристики.

Наименование параметра	Значение
Толщина сплошного обледенения:	
– диапазон измерения	0,1 ... 2,0 мм

Наименование параметра	Значение
– разрешение	0,05 мм
– погрешность измерения	$\pm (0,1 + 0,1 \times h_{\text{изм}})$ мм, где $h_{\text{изм}}$ – измеренное значение в мм

1.2.4. Условия эксплуатации.

Наименование параметра	Значение
Температура окружающего воздуха	-60 ... +60 °С
Относительная влажность воздуха	0 ... 100 %
Атмосферное давление	50 ÷ 110 кПа
Степень защиты внутренних элементов от воды и пыли по ГОСТ 14254-2015	IP66

1.2.5. Условия хранения.

Наименование параметра	Значение
Температура окружающего воздуха	-60 ... +60 °С
Относительная влажность воздуха	0 ... 98 %

1.2.6. Срок службы и надежность.

Средняя наработка датчика на отказ не менее 20000 часов.

Полный средний срок службы датчика 10 лет.

1.3. Состав изделия.

Датчик - моноблочный прибор, оснащённый герметичным электрическим соединителем для подключения. Датчик устанавливается в вертикальном положении при помощи комплекта крепежа. Внешний вид датчика приведен на рисунке 1.1.

В комплект поставки датчика входят:

- датчик – 1 шт.;
- соединительный кабель – 1 шт.;
- комплект крепежа – 1 комп.;
- паспорт – 1 экз.;
- руководство по эксплуатации – 1 экз.;
- упаковка.



Примечание. Для партии датчиков, направляемых в один адрес, допускается прилагать РЭ по 1 экз. на каждые 10 датчиков или другое число по согласованию с потребителем. Также допускается предоставлять потребителю РЭ в электронном виде.

1.4. Устройство и работа.

Датчик состоит из измерительного блока в виде четырехгранной пирамиды и основания с размещенным на нём электрическим разъёмом и резьбовыми отверстиями для крепления.

Измерительный блок содержит четыре идентичных плоских чувствительных элемента, на поверхности которых в результате воздействия внешних погодных факторов происходит образование наледи.

Каждый чувствительный элемент представляет собой многослойную печатную плату с планарным емкостным электродом на внешнем слое, нагревательным элементом в промежуточных слоях и датчиком температуры с контактными площадками для подключения к основной плате на внутреннем слое. Емкостной электрод на внешнем слое изолирован от окружающей среды защитным диэлектрическим покрытием.

В нижней части измерительного блока расположена основная плата датчика с электронными компонентами; всё свободное пространство внутри измерительного блока заполнено диэлектрическим герметиком.

Основание датчика состоит из квадратного поддона, прикрепленного к основанию измерительного блока, и цилиндрической части с выведенным на нижний торец герметичным электрическим соединителем.

Принцип действия датчика состоит в измерении диэлектрических параметров среды между планарными проводниками на поверхности чувствительных элементов и температуры. Измеренные значения анализируются встроенным микроконтроллером и пересчитываются в выходные пользовательские данные – качественное определение среды на поверхности чувствительных элементов, текущую толщину обледенения, интенсивность обледенения во времени и накопленную толщину обледенения с момента последнего сброса.

Возможен как вывод максимальной толщины/интенсивности/накопленного значения обледенения по всему датчику, так и значения параметров по каждому из чувствительных элементов, включая первичные измеренные параметры.

Информационный обмен с датчиком осуществляется по цифровому интерфейсу RS-485, используется текстовый (ASCII) протокол обмена, описанный в приложении А данного руководства.

Встроенные нагревательные элементы предназначены для очистки поверхности измерительного блока от наледи по достижении заданного значения толщины обледенения автоматически или в ручном режиме. После завершения цикла оттайки выводимое текущее значение толщины обледенения сбрасывается, а расчетные значения интенсивности обледенения и накопленной толщины обледенения экстраполируются на время оттайки и продолжают учитываться при дальнейшем накоплении толщины обледенения на датчике. Датчик имеет отдельные линии питания для измерительной части и цепей электронагревателей.

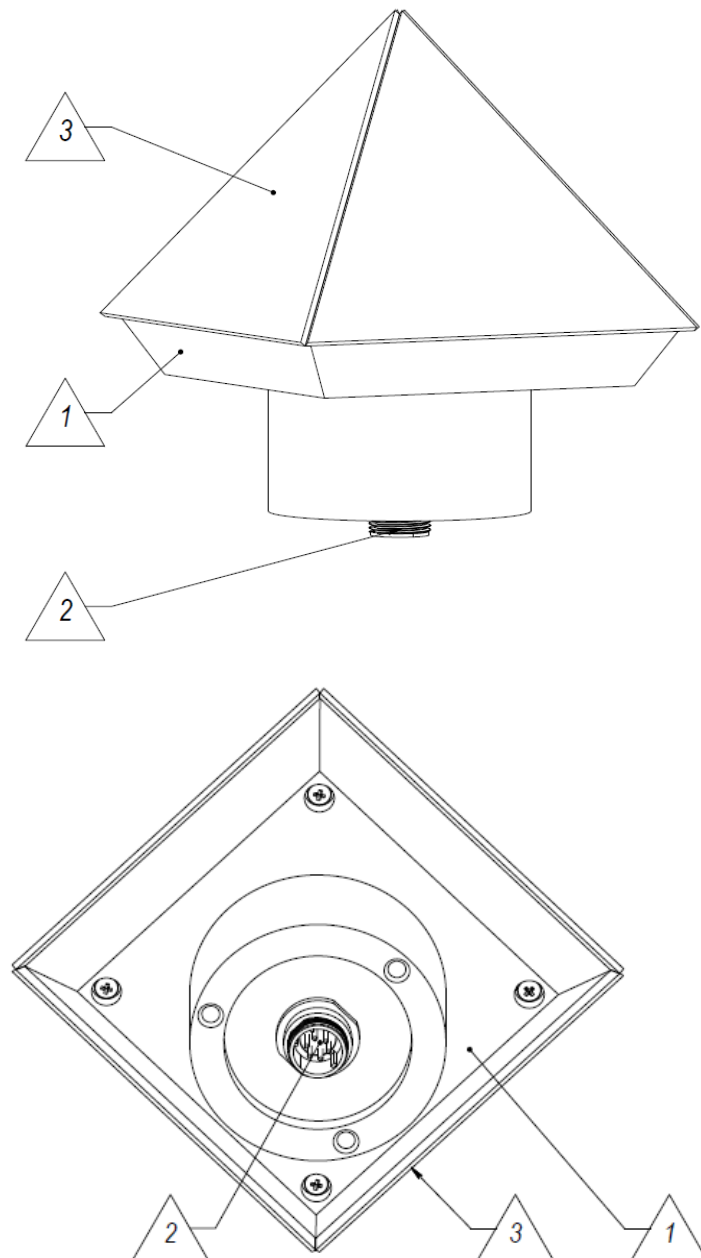


Рис. 1.1. Датчик интенсивности обледенения ДИО:
1 – основание датчика; 2 – электрический разъем; 3 – чувствительный элемент.

1.5. Маркировка.

Маркировка изделия нанесена на наклейку на основании и содержит:

- название предприятия-изготовителя и его зарегистрированный товарный знак;
- наименование изделия;
- степень защиты оболочки от внешних воздействий;
- серийный номер изделия.

Транспортная маркировка тары содержит манипуляционные знаки: «ВЕРХ»; «ХРУПКОЕ. ОСТОРОЖНО»; «БЕРЕЧЬ ОТ ВЛАГИ» по ГОСТ 14192-96.

1.6. Упаковка.

1.6.1. Упаковочная тара.

В качестве упаковочной тары применяется потребительская тара предприятия-изготовителя.

1.6.2. Условия упаковывания.

Упаковка изделия должна проводиться в закрытых вентилируемых помещениях при температуре окружающего воздуха от + 15 до + 35 °С и относительной влажности не более 80% при отсутствии агрессивных примесей в окружающей среде.

1.6.3. Порядок упаковки.

Подготовленное к упаковке изделие с комплектом монтажных частей и сопроводительной документацией укладывают в упаковочный ложемент из гофрокартона и помещают в потребительскую тару (ящик, коробка из гофрированного картона) согласно чертежам предприятия-изготовителя. Укладка производится в соответствии со схемой укладки.

2. ИСПОЛЬЗОВАНИЕ ПО НАЗНАЧЕНИЮ

2.1. Эксплуатационные ограничения.

При эксплуатации изделия должно быть организовано своевременное проведение проверок его технического состояния в соответствии с требованиями настоящего руководства.

Датчик должен применяться в строгом соответствии с эксплуатационной документацией. При эксплуатации датчика необходимо соблюдать следующие эксплуатационные ограничения:

- не превышать установленные технические параметры;
- соблюдать условия эксплуатации.

Видами опасности во время наладки и эксплуатации датчика является поражение электрическим током.

Исправная работа датчика гарантируется, только если транспортировка, хранение, монтаж, эксплуатация и обслуживание велись в соответствии с настоящим руководством.

2.2. Подготовка к использованию.

2.2.1. Меры безопасности.

К работе с изделием допускаются лица, имеющие специальное среднетехническое образование и квалификационную группу по технике безопасности не ниже III до 1000 В, хорошо изучившие настоящее руководство, необходимую техническую документацию и прошедшие инструктаж.

Все работы, связанные с монтажом и демонтажем устройства, присоединением и отсоединением кабеля к устройству проводить при отключенном напряжении питания.

2.2.2. Выбор места установки.

При выборе места установки прибора необходимо обратить внимание на следующие основные требования:

- Датчик должен быть установлен в вертикальном положении.
- Датчик должен быть установлен на оголовке мачты или опоры.
- Высота установки датчика и расстояние до объекта, на котором контролируется процесс атмосферного обледенения, должно обеспечивать репрезентативность измерений.



Примечание. Вокруг датчика атмосферного обледенения должно быть достаточно свободного пространства. Не устанавливайте датчики рядом со зданиями или любыми другими объектами, которые могут существенно повлиять на обтекание датчика воздушным потоком с какой-либо из сторон или закрыть от попадания осадков.

2.2.3. Монтаж и подключение.

Подготовка:

- Проверьте наличие необходимых инструментов, а также монтажного комплекта, поставляемого с изделием.

Процедура:

1. Освободите изделие от упаковки и проведите внешний осмотр на отсутствие механических повреждений корпуса.



Внимание! При транспортировке, переносе и монтаже изделия запрещается его бросать и подвергать ударам. Брать изделие руками следует строго за основание. При монтаже изделия запрещается применение чрезмерной силы.

2. Проверьте комплектность на соответствие перечню, указанному в паспорте изделия.
3. Закрепите изделие на монтажном кронштейне или траверсе с помощью комплекта крепления в соответствии с рис. 2.1.
4. Установите кронштейн или траверсу с закрепленным датчиком на мачту.
5. Аккуратно проложите сигнально-питающий кабель до изделия, располагая его вдоль несущих конструкций. Для закрепления кабеля к элементам несущих конструкций используйте черные УФ-стойкие кабельные стяжки. Не оставляйте кабель без поддержки. Минимально допустимый радиус изгиба кабеля 2 см. Изгиб с меньшим радиусом не допустим.
6. Аккуратно нанесите на электрические контакты разъемного соединения изделия специальную силиконовую смазку, предназначенную для защиты электрических контактов и разъемных соединений от коррозии и окисления.
7. Подключите кабель к разъему изделия. Аккуратно затяните разъем. Кабельный разъем не должен болтаться на разъеме изделия. Болтающийся разъем не обеспечит надежного и герметичного соединения, что впоследствии приведет к коррозии контактов разъемного соединения.
8. Оставьте экран кабеля изделия неподключенным. Такая конфигурация обеспечивает наилучшее экранирование кабеля от внешних помех.

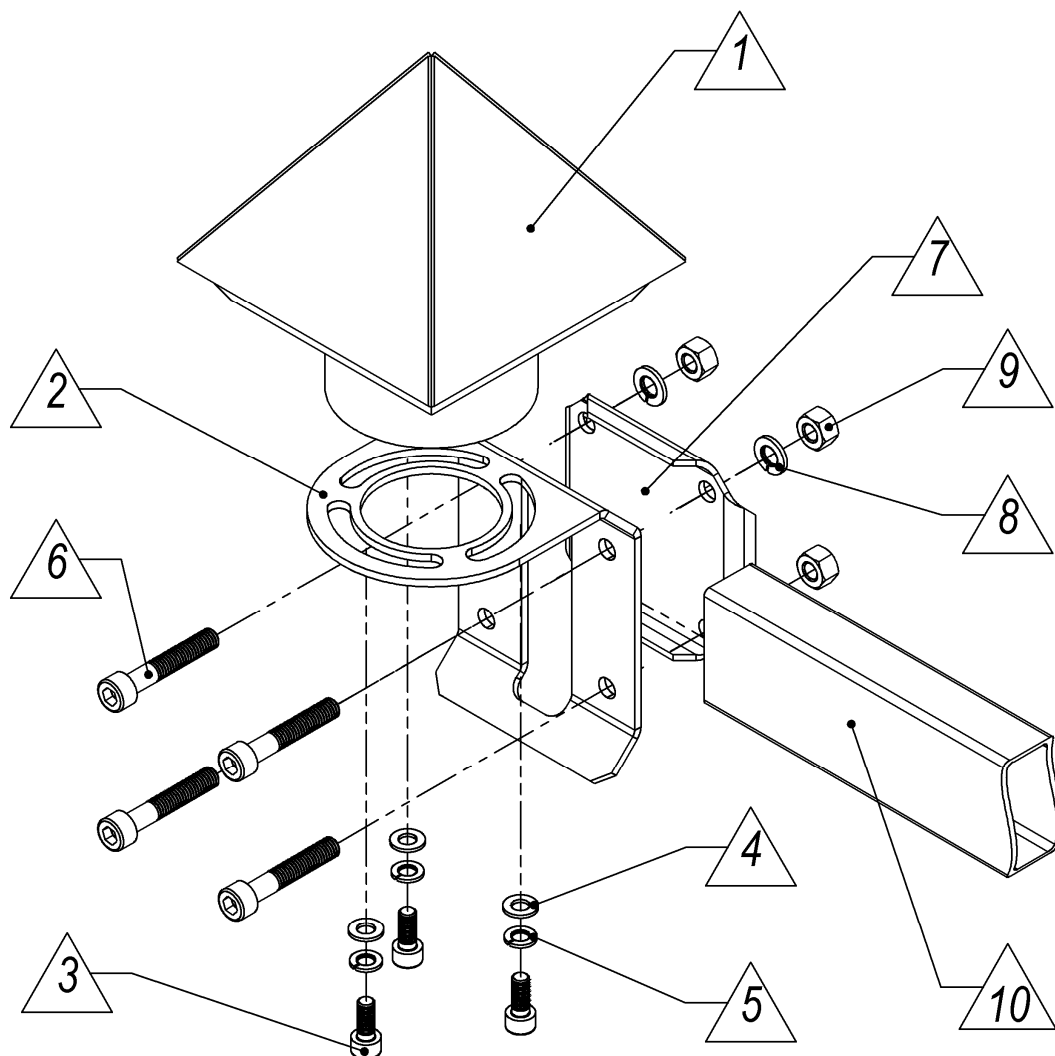


Рис. 2.1. Монтаж датчика ДИО на трaverse: 1 – датчик ДИО; 2 – кронштейн; 3 – болт М5; 4 – шайба М5; 5 – гровер М5; 6 – болт М6; 7 – скоба; 8 – гровер М6; 9 – гайка М6; 10 – traverse.

2.2.4. Назначение выводов кабеля.

Кабель изделия содержит 4 провода, два из которых используются для передачи данных по интерфейсу RS-485, а два других для питания устройства от источника постоянного тока. Назначение выводов кабеля приведено в таблице 2.1.

Таблица 2.1. Цветовая маркировка проводов кабеля устройства

Контакт	Цвет провода	Сигнал
1	Коричневый	DATA– (B)
2	Белый	DATA+ (A)
3	Синий	+Упит
4	Черный	GND

2.2.5. Нумерация контактов разъемов.

Порядок нумерации контактов разъема изделия показан на рис.2.2. Назначение контактов разъема приведено в таблице 1.

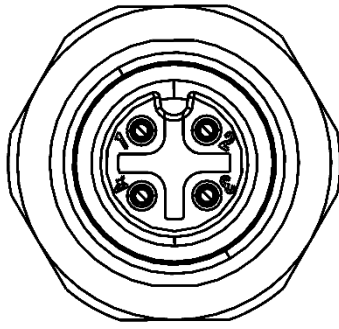


Рис. 2.2 Нумерация контактов разъема устройства.

2.3. Использование изделия.

2.3.1. Общие сведения

Настройка, опрос и обслуживание устройства выполняется через интерфейс командной строки. Для доступа к интерфейсу командной строки используется подключение по последовательному интерфейсу RS-485.

Для ввода команд и получения ответов от устройства используйте программу эмулятора терминала, например PuTTY. Для корректной работы с командной строкой устройства настройте в терминале локальное эхо (отображение ввода) и завершение ввода строки (нажатия на Enter) символом CR возврата каретки.

Для открытия командной сессии с устройством необходимо ввести команду **OPEN 1**, где 1 – сетевой адрес устройства, установленный по умолчанию.

Если командная сессия не открылась повторите снова. Проверьте также схему подключения устройства и настройки программы эмулятора терминала.



Внимание! В процессе передачи или выполнения команды ввод новой команды невозможен. Необходимо дождаться ответа устройства на предыдущую команду.

Командная сессия может быть закрыта с помощью команды **CLOSE**. Командная сессия закрывается автоматически если система не получает какой-либо символ в течении примерно 90 секунд или при последовательном вводе 5 неверных или пустых команд.



Примечание. Устройство не возвращает набираемые символы на терминал. Для отображения вводимых символов необходимо включить функцию локального эха в используемой терминальной программе.

По умолчанию датчик работает в режиме опроса, то есть информационные сообщения отправляются только по запросу с внешнего компьютера при помощи специальной команды. Также возможен режим автоматической отправки сообщений. В автоматическом режиме новое текстовое сообщение отправляется по последовательному коммуникационному интерфейсу автоматически. Интервал отправки сообщений и их тип может изменяться пользователем (команда **AMES**). Кроме того, можно изменить скорость передачи данных по последовательному коммуникационному интерфейсу (команда **BAUD**).

Полное описание интерфейса командной строки находится в ПРИЛОЖЕНИЕ А.

2.3.2. Подключение по последовательному интерфейсу RS-485.

Подключите устройство к компьютеру через преобразователь интерфейса USB-RS485.



Примечание. В некоторых конвертерах USB-RS485 маркировка может быть другой. Если соединение не работает должным образом, поменяйте местами провода А и В интерфейса RS-485.

Запустите программу эмулятора терминала и задайте скорость передачи данных 9600 бит/с, формат данных 8N1 (один стартовый бит, восемь информационных и один стоповый бит, бит паритета не используется).

Подайте на устройство питающее напряжение. Устройство будет готово к работе примерно через 5-6 секунд после подачи питания.

Об успешной инициализации устройства свидетельствует отправка строки приветствия с версией ВПО, серийным номером и установленным сетевым адресом:

```
DIO V1.0.0 SN:0123456789 ID:01
```

Если подобная строка не наблюдается в окне терминальной программы, проверьте соединения, схему подключения и скорость передачи терминала. При отображении непонятных символов, используйте другие скорости, например 19200, 38400, 57600 или 115200.

Интерфейс RS-485 является полудуплексной многоточечной сетью, т.е. к одной линии возможно подключение множества устройств, причем в любой момент времени активно только одно устройство.

При подключении нескольких устройств к шине передачи данных RS-485, каждое устройство должно быть настроено на работу в режиме опроса и иметь уникальный (в пределах сети) идентификатор.

2.3.3. Конфигурирование и ввод в эксплуатацию.

Для конфигурирования устройства необходимо выполнить следующие действия:

1. Подключить устройство к компьютеру и подать на него питание.
2. Запустить и настроить программу эмулятора терминала.
3. Войти в командный режим устройства с помощью команды **OPEN 1**.



Примечание. Вводите команды в одну строку и завершайте их символом перевода строки <lf> или возврата каретки <cr>. Разделяйте параметры и значения пробелом.

4. Выполнить, при необходимости, конфигурацию устройства вводом соответствующих команд.
5. Сбросить устройство командой **RESET** для применения новых настроек.
6. Повторно войти в командный режим устройства.
7. Запросить статус устройства командой **STAT** и убедиться в отсутствии активных статусов аппаратных ошибок и предупреждений.
8. Выдержать необходимое для выполнения измерений время и запросить результаты последних измерений командой **M**. Убедиться в корректности полученных данных.
9. Закрыть командную сессию с устройством командой **CLOSE**.

Пример:

```
OPEN 1 ↓ # открыть командную сессию с устройством
1, 1.0.0,
SESSION OPENED

> CONF ↓ # проверить параметры устройства
SENSOR ID: 1
SENSOR NAME: 'DIO'
SERIAL NUMBER: 0123456789
...

> STAT ↓ # проверить статус устройства
SENSOR NAME: 'DIO'
FIRMWARE VERSION: V1.0.0
SENSOR ID: 1
...

> M ↓ # получить последние данные
0 4 0.95 0.50 5.96

> CLOSE ↓ # закрыть командную сессию с устройством
SESSION CLOSED
```

2.3.4. Формат данных

В устройстве предусмотрено несколько типов сообщений для вывода результатов измерений и прочих данных. На каждый запрос данных формируется соответствующее ответное сообщение.

Все ответные сообщения на сетевую команду **@id MES** начинаются с префикса «@id:msgid», где id – сетевой идентификатор устройства, которому был адресован запрос, msgid – идентификатор сообщения.

Параметры ответного сообщения разделяются символом пробела, если не указано иное. Если какой-либо действующий параметр недоступен, его значение заменяется на -9999 или -99.99 в зависимости от типа данных.

Все ответные сообщения заканчиваются символами возврата каретки и перевода строки – <cr><lf>.

2.3.4.1. Сообщение №0. Текущие данные по датчику в целом.

Сообщение содержит основные выходные данные по датчику в целом.

```
@id:msgid status code ice int acc<cr><lf>
```

Поле	Описание
@	Признак начала сообщения
id	Сетевой идентификатор устройства
:	Признак конца заголовка сообщения
msgid	Идентификатор сообщения
status	Код состояния: 0 – неисправность не обнаружена; 1 – возможно ухудшение характеристик, требуется очистка; 2 – ухудшение характеристик, требуется калибровка.
code	Код состояния среды на поверхности датчика в целом: 0 – сухая; 1 – влажная (начало конденсации или редкие капли); 2 – вода (крупные капли или водяная плёнка); 3 – двухфазная система (вода + лёд); 4 – лёд; 8 – запущен цикл оттайки; 9 – состояние не определено.
ice	Текущая толщина обледенения по датчику в целом (максимальная из 4-х чувствительных элементов), в мм
int	Текущая интенсивность образования наледи по датчику в целом (максимальная из 4-х чувствительных элементов), в мм/час
acc	Накопленная толщина обледенения (максимальная из 4-х чувствительных элементов), в мм
<cr>	Символ возврата каретки
<lf>	Символ перевода строки

Пример ответа устройства с адресом 2:

```
@2:0 0 4 1.15 1.94 9.53
```

2.3.4.2. Сообщение №1. Текущие данные по каждому чувствительному элементу.

Сообщение содержит основные выходные данные по каждому чувствительному элементу датчика.

```
@id:msgid<cr><lf>

code1 ice1 int1 acc1<cr><lf>

code2 ice2 int2 acc2<cr><lf>

code3 ice3 int3 acc3<cr><lf>

code4 ice4 int4 acc4<cr><lf>
```

Поле	Описание
@	Признак начала сообщения
id	Сетевой идентификатор устройства
:	Признак конца заголовка сообщения
msgid	Идентификатор сообщения
codeN	Код состояния среды на поверхности элемента N: 0 – сухая; 1 – влажная (начало конденсации или редкие капли); 2 – вода (крупные капли или водяная плёнка); 3 – двухфазная система (вода + лёд); 4 – лёд; 8 – запущен цикл оттайки; 9 – состояние не определено.
iceN	Текущая толщина обледенения для элемента N, в мм
intN	Текущая интенсивность образования наледи для элемента N, в мм/час
accN	Накопленная толщина обледенения для элемента N, в мм
<cr>	Символ возврата каретки
<lf>	Символ перевода строки

Пример ответа устройства с адресом 2:

```
@2:1

0 0.00 0.00 0.03

3 0.00 0.00 0.32

4 1.20 2.50 3.53

4 0.55 1.00 1.53
```

2.3.4.3. Сообщение №2. Текущие данные по каждому чувствительному элементу с дополнительными исходными измеренными данными.

Сообщение содержит основные и вспомогательные выходные данные по каждому чувствительному элементу датчика.

```
@id:msgid<cr><lf>

code1 ice1 int1 acc1 temp1 impl1 imph1 phil1 phih1 cap1 caph<cr><lf>
code2 ice2 int2 acc2 temp2 impl2 imph2 phil2 phih2 cap2 caph2<cr><lf>
code3 ice3 int3 acc3 temp3 impl3 imph3 phil3 phih3 cap3 caph3<cr><lf>
code4 ice4 int4 acc4 temp4 impl4 imph4 phil4 phih4 cap4 caph4<cr><lf>
```

Поле	Описание
@	Признак начала сообщения
id	Сетевой идентификатор устройства
:	Признак конца заголовка сообщения
msgid	Идентификатор сообщения
codeN	Код состояния среды на поверхности элемента N: 0 – сухая; 1 – влажная (начало конденсации или редкие капли); 2 – вода (крупные капли или водяная плёнка); 3 – двухфазная система (вода + лёд); 4 – лёд; 8 – запущен цикл оттайки; 9 – состояние не определено.
iceN	Текущая толщина обледенения для элемента N, в мм
intN	Текущая интенсивность образования наледи для элемента N, в мм/час
accN	Накопленная толщина обледенения для элемента N, в мм
tempN	Температура на элементе N, °C
implN	Импеданс (модуль) на низкой частоте для элемента N, Ом
imphN	Импеданс (модуль) на высокой частоте для элемента N, Ом
philN	Сдвиг фазы на низкой частоте для элемента N, °
phihN	Сдвиг фазы на высокой частоте для элемента N, °
cap1N	Емкость на низкой частоте для элемента N, фФ
caphN	Емкость на высокой частоте для элемента N, фФ
<cr>	Символ возврата каретки
<lf>	Символ перевода строки

Пример ответа устройства с адресом 2:

@2:2

```
4 0.39 0.00 0.73 -3.81 1961238 378382 -58.50 -74.95 6919.56 4075.99  
9 0.00 0.00 1.99 -3.00 510315 138000 -65.47 -41.39 28373.55 9342.49  
4 1.79 10.71 2.86 -3.38 550819 205234 -57.18 -40.85 24282.82 6045.01  
4 0.35 0.00 0.82 -3.63 2233387 385109 -67.10 -76.82 6564.52 4027.69
```

2.3.5. Получение данных.

Основной способ получения данных – использование команды **MES** в сетевом режиме (см. ПРИЛОЖЕНИЕ А). Например, для опроса устройства с сетевым адресом «2» без открытия командной сессии необходимо выполнить следующие действия:

1. Отправить сетевую команду:

```
<ENTER>@2 MES<ENTER>
```

2. Принять ответное сообщение данных вида:

```
@2:0 0 1.15 2.94 9.53
```



Примечание. Первое нажатие клавиши Enter при вводе команды опроса очищает приемный буфер устройства. Очистка приемного буфера не является обязательной процедурой и выполняется как дополнительная защитная мера.

3. ТЕХНИЧЕСКОЕ ОБСЛУЖИВАНИЕ

В данном разделе приведены сведения, необходимые для основного технического обслуживания и контроля работоспособности изделия.

Устройство требует минимального обслуживания. Чтобы обнаружить возможные отклонения в его работе важно регулярно контролировать работу устройства с помощью нижеследующих инструкций.

3.1. Общие указания.

Техническое обслуживание изделия является профилактическим мероприятием, обеспечивающим поддержание изделия в постоянной готовности.

Все нарушения, выявленные при техническом обслуживании изделия, должны быть устранены.

После устранения нарушений необходимо убедиться в нормальной работе изделия.

Перед техническим обслуживанием необходимо подготовить необходимое оборудование и инструмент, расконсервировать его и проверить внешним осмотром на отсутствие механических повреждений, подготовить необходимые расходные материалы.

Техническое обслуживание изделия необходимо проводить независимо от его состояния с периодичностью, предусмотренной данным РЭ.

Своевременное проведение технического обслуживания является одним из основных условий поддержания работоспособности изделия в течение всего гарантийного срока эксплуатации.

К проведению технического обслуживания допускаются лица, допущенные к эксплуатации руководством эксплуатирующей организации.

Ответственность за организацию технического обслуживания, обеспечение контроля требований безопасности при выполнении технического обслуживания несет руководитель эксплуатирующей организации или лицо, назначенное руководителем организации.

Отключение (подключение) питания изделия производится с соблюдением правил и мер безопасности, установленных на объекте.

3.2. Меры безопасности.

Обслуживающий персонал, допущенный к техническому обслуживанию, несет ответственность за выполнение требований настоящих указаний мер безопасности.

Срочность работы и другие причины не являются основанием для нарушения мер безопасности.

К техническому обслуживанию допускаются лица, имеющие специальное среднетехническое образование и квалификационную группу по технике безопасности не ниже III до 1000 В, изучившие настоящее РЭ, необходимую техническую документацию и прошедшие инструктаж по технике безопасности.

Обслуживающий персонал обязан:

- знать и выполнять правила пожарной безопасности и уметь обращаться с пожарным инвентарем и оборудованием;
- уметь оказать первую медицинскую помощь при несчастных случаях;
- помнить, что небрежное обращение с оборудованием и приборами может привести к выходу из строя или к несчастному случаю;
- пользоваться исправным инструментом без трещин, забоев, заусенцев;
- пользоваться штатным источником освещения.

При работе с электрооборудованием, находящимся под напряжением, необходимо:

- пользоваться исправным инструментом с изолированными рукоятками;
- работать стоя на изолирующем коврике в диэлектрических перчатках.

При выполнении технического обслуживания запрещается:

- устранять неисправности электрооборудования, находящимся под напряжением;
- проводить работы с открытым пламенем;

3.3. Порядок технического обслуживания.

Техническое обслуживание изделия проводится один раз в полгода и один раз в год.

Техническое обслуживание датчика заключается, в основном, в периодической поверке и проверке технического состояния.

Метрологические характеристики датчика в течение межповерочного интервала соответствуют установленным нормам с учетом показателей безотказности датчика при условии соблюдения потребителем правил хранения, транспортирования и эксплуатации, указанным в настоящем руководстве.

В ходе подготовки к техническому обслуживанию следует произвести следующие работы:

- подготовить рабочие места для работы;
- подготовить и расконсервировать оборудование, инструмент и расходные материалы, перечисленные в технологических картах (ТК);
- подготовить для использования при работе эксплуатационную документацию; проверить состояние и комплектность указанной документации.

Объем и порядок выполнения технического обслуживания:

- При полугодовом техническом обслуживании должны выполняться следующие работы:
 - Внешний осмотр и очистка изделия и кабеля согласно ТК №1;
 - Проверка системных параметров и настроек специализированного программного обеспечения согласно ТК №2.
- При ежегодном техническом обслуживании должны выполняться полугодовые работы, а также следующие работы:
 - Периодическая поверка.

3.3.1. Порядок поверки.

Поверка датчиков осуществляется аккредитованной организацией в соответствии с установленной методикой поверки. Периодическая поверка производится не реже одного раза в год в сроки, устанавливаемые в зависимости от условий эксплуатации, а также после его ремонта.

3.4. Технологические карты проведения технического обслуживания.

3.4.1. Технологическая карта №1 «Внешний осмотр изделия».

Инструменты:

- набор шестигранных ключей;
- набор гаечных ключей.

Расходные материалы:

- мягкая хлопчатобумажная ткань;
- водный раствор нейтрального моющего средства.

Последовательность выполнения работ при осмотре изделия:

- проверить затяжку крепежных болтов изделия;
- проверить состояние кабеля, герметичность кабельных вводов и разъемных соединений;
- провести внешний визуальный осмотр на наличие механических повреждений, следов коррозии, повреждения покрытий, повреждения кабеля;

- убедиться в отсутствии пыли, грязи на поверхности чувствительных элементов и электрических соединителей;
- при необходимости устранить выявленные нарушения:
 - затянуть болты крепления изделия;
 - аккуратно подтянуть разъем;
 - очистить открытые поверхности чувствительных элементов и электрические соединители от загрязнений;

3.4.2. Технологическая карта №2 «Проверка системных параметров и настроек специализированного ПО»

Инструменты:

- персональный компьютер;
- конвертер интерфейсов USB-в-RS485.

Последовательность выполнения работ при проверке настроек изделия:

- открыть командную сессию с устройством;
- выполнить команду **STAT** и убедиться в отсутствии активных статусов ошибок и корректности значений системных параметров;
- выполнить команду **CONF** и убедиться в корректности текущих настроек;

4. ТЕКУЩИЙ РЕМОНТ

4.1. Общие указания.

При выявлении отказов ремонт изделия производится путем замены на исправный.

Ремонт изделия производится на предприятие-изготовителе или в региональных центрах технического обслуживания устройства, аттестованных предприятием-изготовителем на проведение указанных работ.

Текущий ремонт изделия осуществляется силами, средствами и на оборудовании изготовителя:

- в течение гарантийных сроков, установленных в паспорте на изделие, безвозмездно в случае отказов, обнаруженных в нормальных условиях эксплуатации при соблюдении потребителем требований данного РЭ;
- по договору с потребителем в случае отказов, обнаруженных им при нарушении установленных условий эксплуатации и (или) несоблюдении требований данного РЭ;
- после окончания гарантийных сроков по договору с потребителем.

4.2. Меры безопасности

При проведении текущего ремонта требуется строгое соблюдение мер безопасности, приведенных п.3.2 настоящего РЭ.

4.3. Возможные неисправности и методы их устранения

Перечень возможных неисправностей и способов их устранения силами обслуживающего персонала приведен в таблице 4.1.

Таблица 4.1. Возможные неисправности и способы их устранения.

Наименование неисправности, внешнее проявление	Вероятная причина	Способы устранения
После включения питания или при вводе команд в окне эмулятора терминала отображаются непонятные символы.	Неправильная коммутация или установленная скорость передачи данных терминала.	<ol style="list-style-type: none"> 1. Проверить соединения, схему подключения и скорость передачи данных терминала; 2. Использовать другие скорости передачи данных терминала.
Отсутствует отклик на вводимые команды и строка приветствия при включении питания.	Неисправность соединительного кабеля. Неисправность источника питания.	<ol style="list-style-type: none"> 1. Проверить соединительный кабель путем измерения сопротивления его жил, которое должно находиться в пределах 1 Ом. 2. Удостовериться в исправности цепей питания устройства, измерить напряжение питания.

5. ХРАНЕНИЕ

5.1. Условия хранения.

Условия хранения изделия в упаковке предприятия-изготовителя должны соответствовать группе условий хранения 2 (С) по ГОСТ 15150-69.

Изделие в транспортной таре должно храниться в закрытых складских помещениях, защищающих его от воздействия атмосферных осадков, на стеллажах или в упаковке, при отсутствии в воздухе паров кислот, щелочей и других агрессивных примесей вызывающих коррозию, при температуре окружающего воздуха от -50 до $+40$ °С, относительной влажности воздуха не более 98 % при температуре $+25$ °С.

5.2. Срок хранения.

При длительном (более 1 года) хранении изделие должно находиться в упакованном виде и содержаться в отапливаемых хранилищах не более 3 лет при температуре окружающего воздуха от $+5$ до $+40$ °С и относительной влажности не более 80% при температуре плюс 25 °С.

5.3. Правила постановки на хранение.

При постановке изделия на длительное хранение его необходимо упаковать в упаковочную тару предприятия-поставщика.

5.4. Правила снятия с хранения.

При снятии с хранения изделие следует извлечь из упаковки и выдержать в течение суток при нормальных климатических условиях: температуре $+25 \pm 10$ °С, влажности 65 ± 15 %, атмосферном давлении 750 ± 30 мм рт. ст.

6. ТРАНСПОРТИРОВАНИЕ

6.1. Условия транспортирования.

Транспортирование изделия в упаковке предприятия-изготовителя допускается всеми видами закрытого транспорта на любые расстояния.

Условия транспортирования изделия в упаковке предприятия-изготовителя или дополнительной таре предприятия-поставщика должны соответствовать в части воздействия:

- климатических факторов – группе условий хранения 2 (С) по ГОСТ 15150-69;
- механических нагрузок – группе условий хранения Ж по ГОСТ 23216-78.

6.2. Подготовка к транспортированию.

Изделия в упаковке должны быть закреплены для обеспечения устойчивого положения, исключения возможности перемещения тары и соударения.

При проведении погрузочно-разгрузочных работ и транспортировании должны строго выполняться требования манипуляционных знаков, нанесенных на транспортной таре, а также требования техники безопасности.

При транспортировании, погрузке, выгрузке и временном складировании должно быть исключено воздействие на упаковку изделия атмосферных осадков и ударов.

7. УТИЛИЗАЦИЯ

Изделие не содержит в своем составе опасных или ядовитых веществ, способных нанести вред здоровью человека или окружающей среде и не представляет опасности для жизни, здоровья людей и окружающей среды по окончании срока службы. В этой связи утилизация изделия может производиться по правилам утилизации общепромышленных отходов.

8. ГАРАНТИИ ИЗГОТОВИТЕЛЯ

Изготовитель (поставщик) изделия гарантирует его соответствие требованиям технических условий и действующей конструкторской документации при соблюдении потребителем условий и правил транспортирования, хранения и эксплуатации.

Гарантийный срок хранения 24 месяца с момента изготовления.

Гарантийный срок эксплуатации 12 месяцев в пределах гарантийного срока хранения со дня ввода изделия в эксплуатацию.

При отказе изделия в период гарантийного срока эксплуатации, гарантийный срок продлевается на время от подачи рекламации до введения изделия в эксплуатацию после устранения неисправности силами поставщика при условии соблюдения потребителем требований, приведенных в настоящем руководстве.

ПРИЛОЖЕНИЕ А ОПИСАНИЕ ИНТЕРФЕЙСА КОМАНДНОЙ СТРОКИ

Описание текстового интерфейса между оператором (системой верхнего уровня) и устройством, в котором инструкции устройству даются путем отправки через интерфейс связи текстовых строк – *команд*.

А.1. Режим командной строки.

Вход в *режим командной строки* устройства осуществляется с помощью команды OPEN. Об успешном входе в режим командной строки свидетельствует вывод на экран *приглашения командной строки* - последовательности символов, информирующей пользователя о готовности устройства принять новую команду:

>

поле командной строки

Стандартный сценарий работы с интерфейсом командной строки заключается в том, что оператор на приглашение системы вводит некоторую команду и ее параметры, подтверждая ввод нажатием клавиши ENTER. Затем система интерпретирует команду и выполняет необходимые действия, возможно сопровождая работу выводом информации на консоль. При этом система может предлагать пользователю ввести дополнительные параметры, выводя запрос и ожидая ввода. Выполнение команды обычно завершается информационным сообщением или сообщением статуса (успешное или ошибочное завершение) и новым приглашением на ввод команды.

Выход из режима командной строки устройства осуществляется командой CLOSE.



Примечание. Выход из режима командной строки происходит автоматически примерно через 90 секунд бездействия пользователя (с момента ввода последнего символа).

А.2. Команды.

Команды могут использоваться только тогда, когда устройство находится в режиме командной строки. Исключение составляют автономные команды. Ввод этих команд возможен только при закрытой командной сессии.



Совет. Определить, в каком режиме находимся устройство очень просто, для этого надо нажать клавишу ENTER и посмотреть на наличие приглашения командной строки.

При описании команд в данном документе используются следующие условные обозначения:

- Параметры, которые должны быть заданы пользователем, заключены в угловые скобки. Например:
команда <параметр>
- Необязательные параметры или ключевые слова заключены в квадратные скобки. Например:
команда <обязательный параметр> [необязательный параметр]
- Если при вводе команды можно указать один из нескольких параметров, допустимые варианты заключены в фигурные скобки и разделены вертикальной чертой. Например:
команда {вариант-1 | вариант-2}

Общий формат команд имеет следующий вид:

команда {вариант-1|вариант-2|...} <параметр-1> [параметр-2 [...]]



Примечание. При вводе имени команды регистр значения не имеет.

Параметры команд (при их наличии) отделяются от имени команды и друг от друга символом пробела. Параметры, содержащие пробелы (например, текстовые строки) обрамляются двойными кавычками (“”).

Команды вводятся в поле командной строки, где их также можно редактировать.

Ввод символа BACKSPACE (код 0x08) удаляет последний символ набранной строки. Может использоваться для редактирования и предотвращения выполнения ошибочно набранной команды.

Исполнение команды начинается после её утверждения, нажатием клавиши ENTER (вводом символа возврата каретки <CR> (код 0x0D)), что в настоящем руководстве изображается как «↵».

Ответы, возвращаемые устройством, начинаются с информационного сообщения или сообщения статуса и заканчиваются символами <CR><LF> (код 0x0D 0x0A). Для наглядности представления в тексте примеров символы <CR> и <CR><LF> намеренно опущены.

Если команда выполнена успешно, устройство отвечает последовательностью «ОК» или информационным сообщением. В противном случае ответ содержит «ERROR».

Также при попытке выполнить команду с неверным именем, выдается сообщение «UNKNOWN COMMAND» или просто «ERROR».

Все доступные команды подробно описаны в нижеследующих разделах.

A.3. Автономные команды.

Автономными командами называются команды, которые могут быть выполнены вне режима командной строки. К автономным командам относится команда **OPEN**.

A.4. Сетевые команды.

Сетевыми командами называются команды, которые могут быть выполнены вне режима командной строки. Устройство отвечает на сетевые команды так же, как на команды, введенные в режиме командной строки. Сетевые команды имеют следующий формат:

@id команда {вариант-1|...} <параметр-1> [параметр-2 [...]],

где id - сетевой идентификатор или адрес устройства назначения, принимает значения в диапазоне от 0 до 254.

Сетевые команды всегда начинаются с префикса «@id», отделяемого от имени команды символом пробела.

Команду можно адресовать индивидуально любому устройству или инициировать *широковещательную* передачу всем устройствам сети. Устройство, опознав свой адрес, отвечает на команду, адресованную именно ему. При получении широковещательной команды ответ устройством не формируется.

Для широковещательной передачи зарезервирован адрес "0" (при использовании в команде этого адреса она принимается всеми устройствами сети).



Внимание! Межсимвольный интервал при вводе автономных и сетевых команд составляет 5 секунд. Превышение этого интервала при вводе символов команды приведет к сбросу устройством ранее принятых символов – сбросу приемного буфера устройства без уведомления об этом пользователя. В этом случае команду следует вводить повторно.

А.5. Системные команды.

А.5.1. Вход в интерфейс командной строки (**OPEN** <id>).

Команда открывает командную сессию устройства с сетевым идентификатором id.

Команда	OPEN <id>
Ответ	<id>, <major>.<minor>.<build>, <system name> SESSION OPENED >

Пример:

```
OPEN 1 ↓  
1, 1.0.0, DIO  
SESSION OPENED  
  
> (приглашение на ввод команды)
```

Чтобы войти в режим командной строки устройства независимо от его идентификатора, используйте служебный идентификатор:

```
OPEN DIO * ↓  
1, 1.0.0, DIO  
SESSION OPENED  
  
> (приглашение на ввод команды)
```

Если после ввода команды **OPEN** сессия не открылась, повторите ввод снова. Проверьте также настройки последовательного порта Вашей терминальной программы.



Примечание. Команда **OPEN** является автономной командой. Команда воспринимается только вне командной сессии.

А.5.2. Выход из интерфейса командной строки (**CLOSE**).

Команда закрывает текущую командную сессию.

Команда	CLOSE
Ответ	SESSION CLOSED<cr><lf>

Пример:

```
> CLOSE ↓  
  
SESSION CLOSED
```

А.5.3. Получение справки о доступных командах (HELP).

Команда отображает список доступных команд.

Команда	HELP
Ответ	LIST OF COMMANDS OPEN - OPEN SHELL CLOSE - CLOSE SHELL HELP - LIST OF COMMANDS RESET - SYSTEM RESET BOOT - RUN BOOTLOADER ...

Пример:

```
> HELP ↓
COMMAND  DESCRIPTION
-----
OPEN     OPEN SHELL
CLOSE    CLOSE SHELL
HELP     LIST OF COMMANDS
RESET    SYSTEM RESET
BOOT     RUN BOOTLOADER
MES      DATA MESSAGE
AMES     AUTOMATIC DATA MESSAGE
ID       SYSTEM ID
NAME     SYSTEM NAME
SNUM     SERIAL NUMBER
VER      FIRMWARE VERSION
STAT     SYSTEM STATUS
CONF     SYSTEM PARAMETERS
INIT     FACTORY SETTINGS
BAUD     BAUD RATE SETTINGS

>
```

А.5.4. Сброс системы (RESET).

Команда перезагружает программное обеспечение устройства. Используйте эту команду для полного сброса устройства, т.е. как альтернативу сбросу по питанию.

Команда	RESET
Ответ	RESETTING...<cr><lf> DEVICE V<major>.<minor>.<build> SN:<serial number> ID:<id><cr><lf>

Пример:

```
> RESET ↓
RESETTING...

DIO V1.0.0 SN:0123456789 ID:01
```

А.5.5. Активация режима обновления ВПО (BOOT).

Команда переводит устройство в режим обновления ВПО.

Команда	BOOT
Ответ	REBOOTING INTO BOOTLOADER...<cr><lf>

Пример:

```
> BOOT ↓ # передача управления загрузчику ВПО
REBOOTING INTO BOOTLOADER...
```

А.6. Команды идентификации устройства.

А.6.1. Установка идентификатора (ID [id]).

Команда отображает и устанавливает идентификатор устройства.

Команда	ID [id]
Ответ	SYSTEM ID:<tab><id><cr><lf>

Пример:

```
> ID ↓
SYSTEM ID: 123

> ID 111 ↓
SYSTEM ID: 111
```

А.6.2. Установка имени (NAME [system name]).

Команда отображает или устанавливает пользовательское имя устройства. Длина имени не должна превышать 22 символов.

Команда	NAME [system name]
Ответ	SYSTEM NAME:<tab>'<system name>'<cr><lf>

Пример:

```
> NAME ↓
SYSTEM NAME:      'DEVICE'

> NAME "DEVICE 1539 km" ↓
SYSTEM NAME:      'DEVICE 1539 km'
```

А.6.3. Получение версии ВПО (VER).

Команда отображает версию встроенного программного обеспечения (ВПО) устройства.

Команда	VER
Ответ	FIRMWARE VERSION:<tab>DEVICE <major>.<minor>.<build><cr><lf>

Пример:

```
> VER ↓
FIRMWARE VERSION:DEVICE V1.0.0
```

А.6.4. Получение серийного номера (SNUM).

Команда отображает серийный номер устройства.

Команда	SNUM
Ответ	SERIAL NUMBER:<tab><serial number><cr><lf>

Пример:

```
> SNUM ↓ # вывод серийного номера
SERIAL NUMBER: ?????????? # серийный номер не установлен

> SNUM ↓
SERIAL NUMBER: 1234567890 # десятизначный серийный номер
```

А.7. Команды запроса данных.

А.7.1. Установка режима автоматической отправки сообщений (AMES [msgid [interval]).

Команда отображает и устанавливает режим автоматической отправки информационных сообщений. Значения по умолчанию – msgid = 0, interval = 0.

Команда	AMES [msgid [interval]]
Параметры	msgid - идентификатор типа сообщения, запрашиваемого по умолчанию; interval - интервал отправки сообщений в секундах (5 ÷ 3600 с). Для отключения режима автоматической отправки сообщений устанавливается нулевой интервал. Ввод команды с опущенными параметрами отображает текущие установки.
Ответ	AUTOMATIC MESSAGE:<tab><message id><tab><interval><cr><lf>

Пример:

```
> AMES ↓ # запрос текущих установок
AUTOMATIC MESSAGE: 0 0

> AMES 1 ↓ # изменение типа сообщения запрашиваемого по умолчанию
AUTOMATIC MESSAGE: 1 0

> AMES 1 3 ↓ # автоматическая отправка сообщения №1 каждые 5 секунд
AUTOMATIC MESSAGE: 1 5
```

А.7.2. Запрос информационного сообщения (MES [msgid]).

Команда (псевдоним «М») отображает различные информационные сообщения.

Команда	MES [msgid] или M [message-id]
Параметры	msgid - идентификатор типа сообщения. Опущенный параметр отображает сообщение по умолчанию (см. AMES).
Ответ	Ответ определяется типом запрашиваемого сообщения

Пример:

```
> M ↓ # запрос данных по умолчанию (режим командной строки)
```

Пример:

```
@1 M ↓ # запрос данных по умолчанию (сетевая команда)
@2:0 0 1.15 2.94 9.53
```



Примечание. При отсутствии информации об измеряемой величине или наличии какой-либо неисправности оборудования, соответствующие параметры информационного поля отображаются как «-9999» или «-99.99».

А.8. Сервисные команды.

А.8.1. Установка скорости передачи данных (**BAUD** [baudrate]).

Команда отображает и устанавливает скорость передачи данных последовательного коммуникационного интерфейса RS-485 устройства. Изменения вступают в силу только после перезагрузки устройства. Значение по умолчанию: 9600.

Команда	BAUD [baudrate]
Параметры	baudrate - битовая скорость передачи данных. Поддерживаются следующие значения: 9600, 19200, 38400, 57600 и 115200. Опущенный параметр отображает текущее значение.
Ответ	BAUD RATE:<tab><baudrate><cr><lf>

Пример:

```
> BAUD ↓ # отображение текущего значения
BAUD RATE: 57600

> BAUD 9600 ↓ # установка нового значения
BAUD RATE: 9600
```



Внимание! Настройки будут применены только после перезагрузки устройства.

А.8.2. Получение текущих настроек (**CONF**).

Команда отображает текущие настройки устройства.

Команда	CONF
Ответ	SYSTEM NAME: <system name> FIRMWARE VERSION: <major>.<minor>.<build> SERIAL NUMBER: <serial number> SYSTEM ID: <id> AUTOMATIC MESSAGE: <message id> <interval> BAUD RATE: <baudrate> ...

Пример:

```
> CONF ↓
SYSTEM NAME: 'DIO'
FIRMWARE VERSION:DIO V1.0.0
```

```
SERIAL NUMBER: 0123456789
SYSTEM ID: 1
AUTOMATIC MESSAGE: 0 0
BAUD RATE: 9600
...
```

A.8.3. Установки настроек по умолчанию (INIT {CONF|DEF}).

Команда восстанавливает значения настроек по умолчанию.

Команда	INIT {CONF DEF FCAL}
Параметры	CONF – восстановление заводской конфигурации; DEF – полное восстановление заводской конфигурации.
Ответ	OK<cr><lf>

Пример:

```
> INIT CONF ↓ # восстановление настроек по умолчанию
DO YOU WANT TO PERFORM REINITIALIZATION (Y/N)? Y ↓
OPERATION SUCCESSFUL
```

A.8.4. Получение состояния системы (STAT).

Команда отображает текущее состояние и информацию об устройстве.

Команда	STAT
Ответ	SYSTEM NAME: <system name> FIRMWARE VERSION: <major>.<minor>.<build> SYSTEM ID: <id> ...

Пример:

```
> STAT ↓
SYSTEM NAME: 'DEVICE'
FIRMWARE VERSION: DEVICE V1.0.0
SYSTEM ID: 1
...
>
```

A.8.5. Установка интервала расчета интенсивности (INTV [interval]).

Команда отображает и устанавливает интервал усреднения (скользящее окно) измерений в минутах. Диапазон допустимых значений: 1 ... 60. Значение по умолчанию: 10.

Команда	INTV [interval]
Ответ	INTERVAL:<tab><interval><cr><lf>

Пример:

```
> INTV ↓ # отображение текущего значения
INTERVAL: 10

> INTV 5 ↓ # установка 5 мин. интервала
INTERVAL: 5
```

А.8.6. Сброс накопленной толщины обледенения (CLRS]).

Команда сбрасывает накопленное датчиком значение суммарного обледенения с момента включения или предыдущего сброса.

Команда	CLRS
Ответ	AMOUNT RESET<cr><lf>

Пример:

```
> CLRS ↓ # сброс суммарного обледенения
AMOUNT RESET
```

А.8.7. Установка режима оттайки (DEFROST [{OFF|ON|NOW}]).

Команда отображает и устанавливает режим работы электронагревателей. Нагреватели обеспечивают очистку поверхности датчика от наледи автоматически при достижении максимального значения или вручную по команде. Оттайка в автоматическом режиме включена по умолчанию.

Команда	DEFROST [{OFF ON NOW}]
Параметры	Режимы оттайки: <ul style="list-style-type: none">• OFF – автоматическая оттайка отключена;• ON – автоматическая оттайка включена;• NOW – запуск цикла оттайки в ручном режиме; Опущенный параметр отображает текущее значение.
Ответ	AUTO DEFROST:<tab><mode><cr><lf> где <mode> - текущая настройка автоматической оттайки (OFF ON); DEFROST START<cr><lf> - начало цикла оттайки в ручном режиме; DEFROST IN PROGRESS<cr><lf> - цикл оттайки уже идёт, повторный запуск невозможен.

Пример:

```
> DEFROST ↓ # отображение текущей установки
AUTO DEFROST:  ON

> DEFROST OFF ↓ # изменение установки
AUTO DEFROST:  OFF

> DEFROST NOW ↓ # запуск цикла оттайки вручную
DEFROST START
```

ПРИЛОЖЕНИЕ Б ВЕРСИЯ МИКРОПРОГРАММЫ

Обозначение версии микропрограммы состоит из трех полей: AA.BB.CC:

- AA – глобальное изменение. Например, изменился формат выдачи информации на последовательный порт устройства, в результате чего устройство сбора информации не будет корректно работать с изделием;
- BB – незначительное изменение. Означает, что в микропрограмму добавлены некоторые дополнения или улучшения.
- CC – найдена ошибка в микропрограмме. Желательно обновить версию микропрограммы.

ПРИЛОЖЕНИЕ В ГАБАРИТНЫЕ И ПРИСОЕДИНИТЕЛЬНЫЕ РАЗМЕРЫ

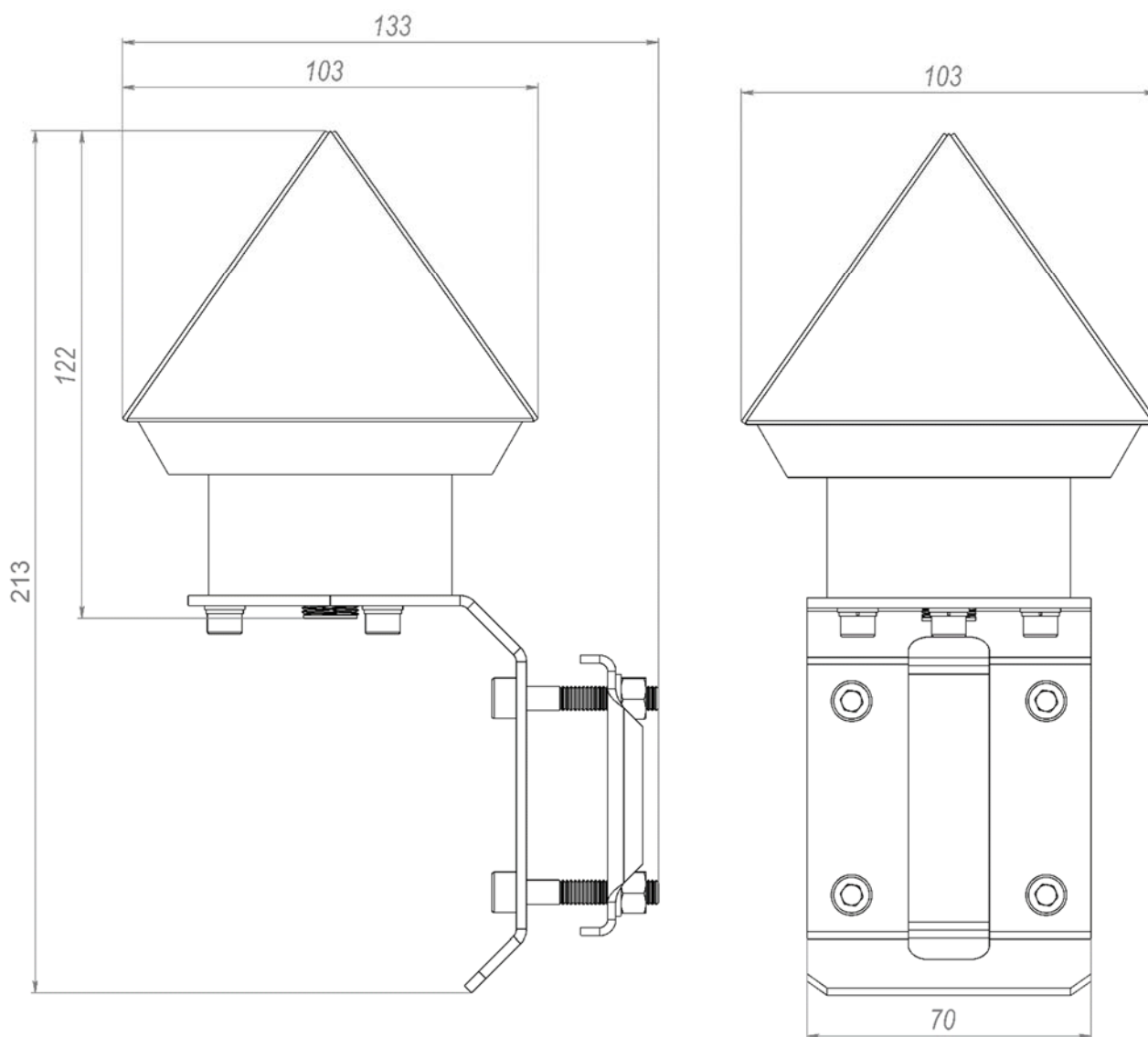


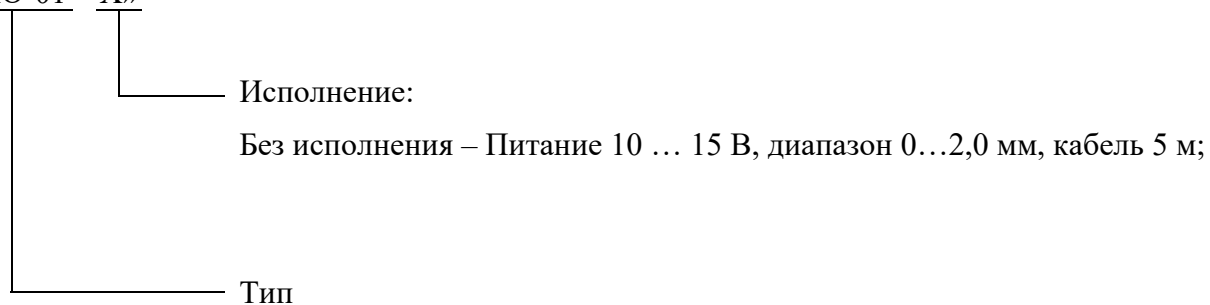
Рис. В.1. Датчик интенсивности обледенения с креплением. Габаритные размеры.

ПРИЛОЖЕНИЕ Г ОБОЗНАЧЕНИЕ ДАТЧИКА ПРИ ЗАКАЗЕ

Схема условного обозначения ДИО-01 в документации и при заказе:

«Датчик интенсивности обледенения

ДИО-01 - X»



Примеры записи при заказе:

1. «Датчик интенсивности обледенения ДИО-01».