

АО «Минимакс-94»

ОКПД2 26.51.12.190

УТВЕРЖДЕН

МРАШ.4166152.001РЭ-ЛУ

26.70.23

ДАТЧИКИ СОЛНЕЧНОЙ РАДИАЦИИ

ДСР-01

Руководство по эксплуатации

МРАШ.416152.001 РЭ

на 33 листах



2025 г.

СОДЕРЖАНИЕ

СОГЛАШЕНИЯ ДОКУМЕНТА	5
1. ОПИСАНИЕ И РАБОТА.....	6
1.1. Назначение и область применения изделия.	6
1.2. Характеристики изделия.	6
1.2.1. Массогабаритные характеристики.	6
1.2.2. Общие и электрические характеристики.	7
1.2.3. Метрологические характеристики.....	7
1.2.4. Условия эксплуатации	7
1.2.5. Условия хранения.....	7
1.2.6. Срок службы и надежность.....	7
1.3. Состав изделия.	7
1.4. Устройство и работа.	8
1.5. Маркировка.	9
1.6. Упаковка.	9
1.6.1. Упаковочная тара.	9
1.6.2. Условия упаковывания.	9
1.6.3. Порядок упаковки.	9
2. ИСПОЛЬЗОВАНИЕ ПО НАЗНАЧЕНИЮ	10
2.1. Эксплуатационные ограничения.	10
2.2. Подготовка к использованию.	10
2.2.1. Меры безопасности.....	10
2.2.2. Выбор места установки.	10
2.2.3. Монтаж и подключение.....	10
2.2.4. Назначение выводов кабеля.	11
2.3. Использование изделия.	11
2.3.1. Общие сведения.....	11
2.3.2. Подключение по последовательному интерфейсу RS-485.	12
2.3.3. Конфигурирование и ввод в эксплуатацию.....	13
2.3.4. Формат данных.....	13
2.3.5. Получение данных.	15
3. ТЕХНИЧЕСКОЕ ОБСЛУЖИВАНИЕ	15
3.1. Общие указания.	16
3.2. Меры безопасности.....	16
3.3. Порядок технического обслуживания.	17
3.3.1. Методика поверки.	17
3.4. Технологические карты проведения технического обслуживания.....	17
3.4.1. Технологическая карта №1 «Проверка системных параметров и настроек специализированного ПО».....	17
3.5. Калибровка	17
3.5.1. Проверка калибровки.....	18




4. ТЕКУЩИЙ РЕМОНТ	18
4.1. Общие указания.	18
4.2. Меры безопасности.....	18
4.3. Возможные неисправности и методы их устранения.....	19
5. ХРАНЕНИЕ.....	19
5.1. Условия хранения.	19
5.2. Срок хранения.	19
5.3. Правила постановки на хранение.	19
5.4. Правила снятия с хранения.	20
6. ТРАНСПОРТИРОВАНИЕ	20
6.1. Условия транспортирования.....	20
6.2. Подготовка к транспортированию.	20
7. УТИЛИЗАЦИЯ.....	20
8. ГАРАНТИИ ИЗГОТОВИТЕЛЯ	20
ПРИЛОЖЕНИЕ А ОПИСАНИЕ ИНТЕРФЕЙСА КОМАНДНОЙ СТРОКИ	21
А.1. РЕЖИМ КОМАНДНОЙ СТРОКИ.....	21
А.2. КОМАНДЫ.	21
А.3. АВТОНОМНЫЕ КОМАНДЫ.	22
А.4. СЕТЕВЫЕ КОМАНДЫ.....	22
А.5. СИСТЕМНЫЕ КОМАНДЫ.	23
А.5.1. Вход в интерфейс командной строки (OPEN <id>).	23
А.5.2. Выход из интерфейса командной строки (CLOSE).	23
А.5.3. Получение справки о доступных командах (HELP).	24
А.5.4. Сброс системы (RESET).	24
А.5.5. Активация режима обновления ВПО (BOOT).	24
А.5.6. Установка даты и времени (DATE [YYYY-MM-DD[Thh:mm:ss]]).	25
А.6. КОМАНДЫ ИДЕНТИФИКАЦИИ УСТРОЙСТВА.....	25
А.6.1. Установка идентификатора системы (ID [id]).	25
А.6.2. Установка имени системы (NAME [system name]).	25
А.6.3. Получение версии ВПО (VER).	26
А.6.4. Получение серийного номера (SNUM).	26
А.7. КОМАНДЫ ЗАПРОСА ДАННЫХ.....	26
А.7.1. Установка режима автоматической отправки сообщений (AMES [msgid [interval]).	26
А.7.2. Запрос информационного сообщения (MES [msgid]).	27
А.8. СЕРВИСНЫЕ КОМАНДЫ.....	27
А.8.1. Установка скорости передачи данных (BAUD [baudrate]).	27
А.8.2. Получение текущих настроек (CONF).	28
А.8.3. Установка настроек по умолчанию (INIT {CONF DEF SLIST}).	28
А.8.4. Получение состояния системы (STAT).	28

A.8.5. Установка интервала усреднения (EFILT [smoothing-constant]).	29
ПРИЛОЖЕНИЕ Б ИСТОРИЯ ВЕРСИЙ МИКРОПРОГРАММЫ	30
ПРИЛОЖЕНИЕ В ГАБАРИТНЫЕ И ПРИСОЕДИНИТЕЛЬНЫЕ РАЗМЕРЫ	31
ПРИЛОЖЕНИЕ Г ОБОЗНАЧЕНИЕ ДАТЧИКА ПРИ ЗАКАЗЕ	32

СОГЛАШЕНИЯ ДОКУМЕНТА

Ниже перечислены соглашения, принятые в этом документе для выделения информации.

Таблица 1. Обозначения, используемые в примечаниях

Обозначение	Описание
	Внимание! Указывает на обязательное для исполнения или следования действие или информацию.
	Примечание. Указывает на необязательное, но желательное для исполнения или следования действие или информацию.
	Совет. Содержит дополнительную информацию общего характера.

Настоящее руководство по эксплуатации (РЭ) предназначено для ознакомления с конструкцией, принципом работы, правилами и условиями эксплуатации, транспортирования и хранения датчика солнечной радиации ДСР-01 (далее устройство, изделие, датчик или ДСР) с целью его правильной эксплуатации, проведения технического обслуживания и текущего ремонта. Руководство по эксплуатации содержит технические характеристики и другие сведения, необходимые для обеспечения полного использования возможностей изделия.

Эксплуатация и обслуживание ДСР должны проводиться лицами, аттестованными предприятием-изготовителем на проведение указанных работ и ознакомленными с принципом работы, конструкцией изделия и настоящим РЭ.

1. ОПИСАНИЕ И РАБОТА

1.1. Назначение и область применения изделия.

Датчик солнечной радиации ДСР-01 предназначен для измерения суммарной, рассеянной, отраженной солнечной радиации, создаваемой солнечным или искусственным излучением.

Датчик солнечной радиации ДСР-01 может быть использован для работы в составе метеопостов, метеостанций, автоматизированных дорожных метеостанций или в системах, осуществляющих мониторинг окружающей среды.

Датчик ДСР-01 относится к классу пиранометров и предназначен для измерения глобального коротковолнового излучения (энергетической освещенности), связанного с суммарной солнечной радиацией, прямой и диффузной, падающей на горизонтальную поверхность. Солнечная радиация на поверхности Земли определяется как суммарное коротковолновое излучение в диапазоне длин волн от 280 до 4000 нм и выражается в ваттах на квадратный метр ($Вт/м^2$). Датчик ДСР-01 представляет собой пиранометр на кремниевом элементе, чувствительный к части солнечного спектра в диапазоне длин волн от 350 до 1100 нм, включающей 80 % всего коротковолнового излучения. Датчик ДСР-01 калибруется по эталонам первого класса (эталонным пиранометрам на термочувствительных элементах) для оценки общего коротковолнового излучения во всем солнечном спектре.

Технические характеристики пиранометров с кремниевыми элементами с точки зрения удобства эксплуатации выгодно отличаются от спецификаций классификаций Всемирной метеорологической организации (ВМО) умеренного и хорошего качества, а также спецификаций Международной организации по стандартизации (ИСО) второго и первого классов, но из-за ограничений по спектральной чувствительности они не полностью соответствуют спектральной спецификации по требованиям ВМО или ИСО.

Типичные области применения датчиков ДСР-01 включают измерение входящего коротковолнового излучения в сельскохозяйственных, экологических и гидрологических, метеорологических задачах, а также в солнечной энергетике.

1.2. Характеристики изделия.

1.2.1. Массогабаритные характеристики.

Наименование параметра	Значение
Габариты (ВхШхГ)	55x50x80
Вес, не более	0,2 кг
Материалы	поликарбонат, фторопласт, полиамид 6.6

Наименование параметра	Значение
Монтаж	на кронштейн, траверсу, площадку

1.2.2. Общие и электрические характеристики.

Наименование параметра	Значение
Источник питания:	
<ul style="list-style-type: none"> • источник постоянного тока 	от 9 до 30 В, защита от обратной полярности
Потребляемая мощность, не более	0,7 Вт
Коммуникационные интерфейсы	RS-485 (EIA-485, 8N1, 9600 ÷ 115200 бод)
Поддерживаемые протоколы:	ASCII

1.2.3. Метрологические характеристики.

Наименование параметра	Значение
Суммарная, рассеянная, отраженная солнечная радиация:	
<ul style="list-style-type: none"> • диапазон измерения 	0,01 ... 1,6 кВт/м ²
<ul style="list-style-type: none"> • погрешность измерения 	0,
<ul style="list-style-type: none"> • спектральный диапазон 	280 ... 1100 нм
<ul style="list-style-type: none"> • поле зрения 	180 °

1.2.4. Условия эксплуатации

Наименование параметра	Значение
Температура окружающего воздуха	-60 ... +60 °С
Относительная влажность воздуха	0 ... 100 %
Атмосферное давление	50 ÷ 110 кПа
Степень защиты внутренних элементов от воды и пыли по ГОСТ 14254-2015	IP65

1.2.5. Условия хранения

Наименование параметра	Значение
Температура окружающего воздуха	-50 ... +40 °С
Относительная влажность воздуха	0 ... 98 %

1.2.6. Срок службы и надежность.

Средняя наработка изделия на отказ не менее 40000 часов.

Полный назначенный срок службы изделия 10 лет.

1.3. Состав изделия.

Датчик – единый моноблочный прибор, состоящий из электронно-измерительного и интерфейсного узлов. Внешний вид устройства изображен на рис. 1.1.

В комплект поставки датчика входят:

- датчик – 1 шт.;
- паспорт МРАШ.416152.001 ПС – 1 экз.;
- руководство по эксплуатации МРАШ.416152.001 РЭ – 1 экз.;
- упаковка.



Примечание. Для партии датчиков, направляемых в один адрес, допускается прилагать РЭ по 1 экз. на каждые 10 датчиков или другое число по согласованию с потребителем. Также допускается предоставлять потребителю РЭ в электронном виде.

1.4. Устройство и работа.

Датчики ДСР-01 относятся к малогабаритным стационарным одноканальным невосстанавливаемым приборам непрерывного действия.

Конструкция датчика ДСР-01 включает следующие составные части:

- влагозащитный поликарбонатный корпус с кабельным вводом;
- сферический фторопластовый рассеиватель;
- плату преобразования со светочувствительным элементом.



Рис. 1.1. Датчик солнечной радиации ДСР-01

В качестве светочувствительного элемента в датчике ДСР-01 используется высокостабильный кремниевый фотодиод со стандартной спектральной характеристикой. Встроенный микроконтроллер обрабатывает электрический сигнал от первичного преобразователя, усредняет измерения и передает их по последовательному интерфейсу RS-485 на устройство сбора и хранения данных.

Все электронные компоненты, включая клеммный соединитель и фотодиод, расположены на печатной плате с размерами 40x40 мм. Печатная плата размещена в крышке корпуса и герметизирована прозрачным компаундом. Герметизация компаундом делает датчик полностью устойчивым к конденсации влаги внутри корпуса и обеспечивает дополнительную защиту электронных компонентов от воздействия окружающей среды.

Конструктивное исполнение датчика ДСР-01 обеспечивает степень защиты до IP65. Используется устойчивый к солнечному излучению поликарбонатный корпус, герметизация внутреннего объема которого обеспечивается соединением типа «выступ-паз» на крышке.

ке/основании и использованием силиконового уплотнителя. Отверстия для крепления на стену и для фиксации крышки находятся вне герметизированной области.

Соединительный кабель вводится в датчик через герметичный кабельный ввод MG16, обеспечивающий после уплотнения необходимый уровень защиты.

Особенностью конструкции датчиков ДСР-01 является наличие косинусной коррекции благодаря использованию специального сферического фторопластового рассеивателя, что позволяет учитывать световой поток, падающий на датчик под углом.

Датчик солнечной радиации ДСР-01 работает непрерывно (круглосуточно). Сообщения с данными измерений передаются по запросу или в автоматическом режиме через определённые временные интервалы (см. MES и AMES).

Для настройки, диагностики и мониторинга изделия предусмотрен набор встроенных текстовых команд. В стандартных сообщениях данных присутствует код статуса устройства для индикации сбоев, обнаруженных встроенной системой диагностики. Если статус ошибки установлен, то оператор может запросить специальное сообщение о статусе (см. STAT), в котором детально будут представлены результаты диагностики и описание характера сбоя. По этим данным оператор может выполнить корректирующие действия или дать рекомендации обслуживающему персоналу.

1.5. Маркировка.

Маркировка изделия нанесена на маркировочную табличку (этикетку из полиэстера с клеевым слоем) и содержит:

- название предприятия-изготовителя и его зарегистрированный товарный знак;
- наименование изделия;
- степень защиты оболочки от внешних воздействий;
- серийный номер изделия.

Транспортная маркировка тары содержит манипуляционные знаки: «ВЕРХ»; «ХРУПКОЕ. ОСТОРОЖНО»; «БЕРЕЧЬ ОТ ВЛАГИ» по ГОСТ 14192-96.

1.6. Упаковка.

1.6.1. Упаковочная тара.

В качестве упаковочной тары применяется потребительская тара предприятия-изготовителя.

1.6.2. Условия упаковывания.

Упаковка изделия должна проводиться в закрытых вентилируемых помещениях при температуре окружающего воздуха от + 15 до + 35 °С и относительной влажности не более 80% при отсутствии агрессивных примесей в окружающей среде.

1.6.3. Порядок упаковки.

Подготовленное к упаковке изделие с сопроводительной документацией укладывают в упаковочный ложемент из гофрокартона и помещают в потребительскую тару (ящик, коробка из гофрированного картона) согласно чертежам предприятия-изготовителя. Укладка производится в соответствии со схемой укладки.

Сопроводительная документация упаковывается в полиэтиленовый пакет с последующей герметизацией пакета и укладывается в упаковку вместе с изделием.

2. ИСПОЛЬЗОВАНИЕ ПО НАЗНАЧЕНИЮ

2.1. Эксплуатационные ограничения.

При эксплуатации изделия должно быть организовано своевременное проведение проверок его технического состояния в соответствии с требованиями настоящего руководства.

Датчик должен применяться в строгом соответствии с эксплуатационной документацией. При эксплуатации датчика необходимо соблюдать следующие эксплуатационные ограничения:

- не превышать установленные технические параметры;
- соблюдать условия эксплуатации.

Исправная работа датчика гарантируется, только если транспортировка, хранение, монтаж, эксплуатация и обслуживание велись в соответствии с настоящим руководством.

2.2. Подготовка к использованию.

2.2.1. Меры безопасности.

К работе с изделием допускаются лица, имеющие специальное среднетехническое образование и квалификационную группу по технике безопасности не ниже III до 1000 В, хорошо изучившие настоящее руководство, необходимую техническую документацию и прошедшие инструктаж.

2.2.2. Выбор места установки.

При выборе места установки прибора необходимо обратить внимание на следующие основные требования:

- Датчик должен быть установлен в вертикальном положении.
- Датчик должен быть установлен в таком месте, чтобы препятствия (например, вышка метеостанции, высотные здания или другие сооружения или предметы) не затеняли датчик.

2.2.3. Монтаж и подключение.

Подготовка:

- Проверьте наличие необходимых инструментов, а также монтажного комплекта, поставляемого с изделием.

Процедура:

1. Освободите изделие от упаковки и проведите внешний осмотр на отсутствие механических повреждений корпуса, кабеля и внешнего сенсора температуры.
2. Проверьте комплектность на соответствие перечню, указанному в паспорте изделия.
3. Изделие состоит из 2-х разборных частей: основания корпуса, через крепежные отверстия которого датчик фиксируется на объекте контроля, и верхней съемной части корпуса, на которой расположены рассеиватель и плата преобразования со светочувстви-

тельным элементом. Перед монтажом датчика открутите два винта и снимите съемную часть корпуса. Установите основание корпуса датчика на твердую плоскую поверхность и зафиксируйте его с помощью 2-х винтов М4 или саморезов D4 мм через два крепежных отверстия. Для точного измерения суммарного коротковолнового излучения, падающего на горизонтальную поверхность, датчик должен быть выровнен по горизонту. Для этой цели используйте уровень для горизонтальной установки основания корпуса датчика в 2-х взаимно-перпендикулярных направлениях.

4. После ввода кабеля через кабельный ввод основания и подключения проводников кабеля к клеммам платы преобразования датчика, необходимо уплотнить кабельный ввод и зафиксировать съемную верхнюю часть корпуса с рассеивателем на основании с помощью 2-х винтов, обеспечив необходимое уплотнение в месте стыка 2-х частей корпуса.
5. Подключение проводников кабеля к датчику допускается проводить только в обесточенном состоянии.
6. При прокладке кабеля необходимо соблюдать условия по допустимой длине соединительных проводов в зависимости от типа выхода датчика. При наличии значительных э/м помех рекомендуется использовать экранированный кабель. Не допускается прокладка кабелей от датчиков вместе с силовыми и силовыми кабелями сети 220 В.
7. Подключите проводники кабеля датчика к регистрирующему устройству (показывающему прибору, регистратору данных, контроллеру).

2.2.4. Назначение выводов кабеля.

Кабель изделия содержит 4 провода, два из которых используются для передачи данных по интерфейсу RS-485, а два других для питания устройства от источника постоянного тока. Назначение выводов кабеля приведено в таблице 2.1.

Таблица 2.1. Цветовая маркировка проводов кабеля устройства

Контакт	Цвет провода	Сигнал
1	Коричневый	GND
2	Зеленый	+12 В
3	Желтый	DATA– (B)
5	Белый	DATA+ (A)

2.3. Использование изделия.

2.3.1. Общие сведения

Настройка, опрос и обслуживание устройства выполняется через интерфейс командной строки. Для доступа к интерфейсу командной строки используется подключение по последовательному интерфейсу RS-485.

Для ввода команд и получения ответов от устройства используйте программу эмулятора терминала, например PuTTY. Для корректной работы с командной строкой устройства настройте в терминале локальное эхо (отображение ввода) и завершение ввода строки (нажатия на Enter) символом CR возврата каретки.

Для открытия командной сессии с устройством необходимо ввести команду **OPEN 1**, где 1 – сетевой адрес устройства, установленный по умолчанию.

Если командная сессия не открылась повторите снова. Проверьте также схему подключения устройства и настройки программы эмулятора терминала.



Внимание! В процессе передачи или выполнения команды ввод новой команды невозможен. Необходимо дождаться ответа устройства на предыдущую команду.

Командная сессия может быть закрыта с помощью команды **CLOSE**. Командная сессия закрывается автоматически если система не получает какой-либо символ в течении примерно 90 секунд или при последовательном вводе 5 неверных или пустых команд.



Примечание. Устройство не возвращает набираемые символы на терминал. Для отображения вводимых символов необходимо включить функцию локального эха в используемой терминальной программе.

По умолчанию датчик работает в режиме опроса, то есть информационные сообщения отправляются только по запросу с внешнего компьютера при помощи специальной команды. Также возможен режим автоматической отправки сообщений. В автоматическом режиме новое текстовое сообщение отправляется по последовательному коммуникационному интерфейсу автоматически. Интервал отправки сообщений и их тип может изменяться пользователем (команда **AMES**). Кроме того, можно изменить скорость передачи данных по последовательному коммуникационному интерфейсу (команда **BAUD**).

Полное описание интерфейса командной строки находится в ПРИЛОЖЕНИЕ А.

2.3.2. Подключение по последовательному интерфейсу RS-485.

Подключите устройство к компьютеру через преобразователь интерфейса USB-RS485.



Примечание. В некоторых конвертерах USB-RS485 маркировка может быть другой. Если соединение не работает должным образом, поменяйте местами провода А и В интерфейса RS-485.

Запустите программу эмулятора терминала и задайте скорость передачи данных 9600 бит/с, формат данных 8N1 (один стартовый бит, восемь информационных и один стоповый бит, бит паритета не используется).

Подайте на устройство питающее напряжение. Устройство будет готово к работе примерно через 5-6 секунд после подачи питания.

Об успешной инициализации устройства свидетельствует отправка строки приветствия с версией ВПО, серийным номером и установленным сетевым адресом:

```
DSR V1.0.0 SN:0027190004 ID:01
```

Если подобная строка не наблюдается в окне терминальной программы, проверьте соединения, схему подключения и скорость передачи терминала. При отображении непонятных символов, используйте другие скорости, например 19200, 38400, 57600 или 115200.

Интерфейс RS-485 является полудуплексной многоточечной сетью, т.е. к одной линии возможно подключение множества устройств, причем в любой момент времени активно только одно устройство.

При подключении нескольких устройств к шине передачи данных RS-485, каждое устройство должно быть настроено на работу в режиме опроса и иметь уникальный (в пределах сети) идентификатор.

2.3.3. Конфигурирование и ввод в эксплуатацию.

Для конфигурирования устройства необходимо выполнить следующие действия:

1. Подключить устройство к компьютеру и подать на него питание.
2. Запустить и настроить программу эмулятора терминала.
3. Войти в командный режим устройства с помощью команды **OPEN 1**.



Примечание. Вводите команды в одну строку и завершайте их символом перевода строки <lf> или возврата каретки <cr>. Разделяйте параметры и значения пробелом.

4. Выполнить, при необходимости, конфигурацию устройства вводом соответствующих команд.
5. Сбросить устройство командой **RESET** для применения новых настроек.
6. Повторно войти в командный режим устройства.
7. Запросить статус устройства командой **STAT** и убедиться в отсутствии активных статусов аппаратных ошибок и предупреждений.
8. Выдержать необходимое для выполнения измерений время и запросить результаты последних измерений командой **M**. Убедиться в корректности полученных данных.
9. Закрыть командную сессию с устройством командой **CLOSE**.

Пример:

```
OPEN 1 ↓ # открыть командную сессию с устройством
1, 1.0.0, DSR
SESSION OPENED

> CONF ↓ # проверить параметры устройства
SENSOR ID: 1
SENSOR NAME: 'DSR'
SERIAL NUMBER: 0123456789
...

> STAT ↓ # проверить статус устройства
SENSOR NAME: 'DSR'
FIRMWARE VERSION: V1.0.0
SENSOR ID: 1
...

> M ↓ # получить последние данные
0 143.4

> CLOSE ↓ # закрыть командную сессию с устройством
SESSION CLOSED
```

2.3.4. Формат данных

В устройстве предусмотрено несколько типов сообщений для вывода результатов измерений и прочих данных. На каждый запрос данных формируется соответствующее указанному в запросе типу ответное сообщение. Если в команде запроса данных **MES** не указан тип сообще-

ния данных, то предполагается тип по умолчанию. Тип сообщения, запрашиваемый по умолчанию, можно задать командой **AMES**.

Все ответные сообщения на сетевую команду **@id MES** начинаются с префикса «@id:msgid», где id – сетевой идентификатор устройства, которому был адресован запрос, а msgid – идентификатор сообщения.

Параметры сообщения разделяются символом пробела, если не указано иное. Если какой-либо действующий параметр недоступен, его значение заменяется на -9999 или -99.99 в зависимости от типа данных.

Все ответные сообщения заканчиваются символами возврата каретки и перевода строки – <cr><lf>.

2.3.4.1. Сообщение датчика №0. Усредненные данные о суммарной солнечной радиации.

Сообщение содержит усредненные за определённый период (см. **EFILT**) данные о суммарной солнечной радиации в Вт/м².

```
@id:msgid status solar-radiation<cr><lf>
```

Поле	Описание
@	Признак начала сообщения
id	Сетевой идентификатор устройства
:	Признак конца заголовка сообщения
msgid	Идентификатор типа сообщения
status	Состояние системы: <ul style="list-style-type: none"> • 0 – неисправность не обнаружена; • 1 – возможно ухудшение характеристик; • 2 – ухудшение характеристик; • 3 – требуется обслуживание.
solar-radiation	Усредненная величина суммарной солнечной радиации, Вт/м ²
<cr>	Символ возврата каретки
<lf>	Символ перевода строки

Пример ответа устройства с адресом 2:

```
@2:0 0 143.4
```

2.3.4.2. Сообщение датчика №1. Расчетные данные об ультрафиолетовой солнечной радиации.

Сообщение содержит расчетные данные об ультрафиолетовой солнечной радиации в Вт/м².

```
@id:msgid status uv-solar-radiation<cr><lf>
```

Поле	Описание
@	Признак начала сообщения

Поле	Описание
id	Сетевой идентификатор устройства
:	Признак конца заголовка сообщения
msgid	Идентификатор типа сообщения
status	Состояние системы: <ul style="list-style-type: none"> • 0 – неисправность не обнаружена; • 1 – возможно ухудшение характеристик; • 2 – ухудшение характеристик; • 3 – требуется обслуживание.
uv-solar-radiation	Расчетное значение ультрафиолетовой солнечной радиации, Вт/м ²
<cr>	Символ возврата каретки
<lf>	Символ перевода строки

Пример ответа устройства с адресом 2:

```
@2:1 0 4.7
```

2.3.5. Получение данных.

Основной способ получения данных – использование команды **MES** в сетевом режиме (см. ПРИЛОЖЕНИЕ А). Например, для опроса устройства с сетевым адресом «2» без открытия командной сессии необходимо выполнить следующие действия:

1. Отправить сетевую команду:

```
<ENTER>@2 MES<ENTER>
```

2. Принять ответное сообщение данных вида:

```
@2:0 0 143.4
```



Примечание. Первое нажатие клавиши Enter при вводе команды опроса очищает приемный буфер устройства. Очистка приемного буфера не является обязательной процедурой и выполняется как дополнительная защитная мера.

3. ТЕХНИЧЕСКОЕ ОБСЛУЖИВАНИЕ

В данном разделе приведены сведения, необходимые для основного технического обслуживания и контроля работоспособности изделия.

Устройство требует минимального обслуживания. Чтобы обнаружить возможные отклонения в работе важно регулярно контролировать работу устройства с помощью нижеследующих инструкций.

3.1. Общие указания.

Техническое обслуживание изделия является профилактическим мероприятием, обеспечивающим поддержание изделия в постоянной готовности.

Все нарушения, выявленные при техническом обслуживании изделия, должны быть устранены.

После устранения нарушений необходимо убедиться в нормальной работе изделия.

Перед техническим обслуживанием необходимо подготовить необходимое оборудование и инструмент, расконсервировать его и проверить внешним осмотром на отсутствие механических повреждений, подготовить необходимые расходные материалы.

Техническое обслуживание изделия необходимо проводить независимо от его состояния с периодичностью, предусмотренной данным РЭ.

Своевременное проведение технического обслуживания является одним из основных условий поддержания работоспособности изделия в течение всего гарантийного срока эксплуатации.

К проведению технического обслуживания допускаются лица, допущенные к эксплуатации руководством эксплуатирующей организации.

Ответственность за организацию технического обслуживания, обеспечение контроля требований безопасности при выполнении технического обслуживания несет руководитель эксплуатирующей организации или лицо, назначенное руководителем организации.

3.2. Меры безопасности.

Обслуживающий персонал, допущенный к техническому обслуживанию, несет ответственность за выполнение требований настоящих указаний мер безопасности.

Срочность работы и другие причины не являются основанием для нарушения мер безопасности.

К техническому обслуживанию допускаются лица, имеющие специальное среднетехническое образование и квалификационную группу по технике безопасности не ниже III до 1000 В, изучившие настоящее РЭ, необходимую техническую документацию и прошедшие инструктаж по технике безопасности.

Обслуживающий персонал обязан:

- знать и выполнять правила пожарной безопасности и уметь обращаться с пожарным инвентарем и оборудованием;
- уметь оказать первую медицинскую помощь при несчастных случаях;
- помнить, что небрежное обращение с оборудованием и приборами может привести к выходу из строя или к несчастному случаю;
- пользоваться исправным инструментом без трещин, забоев, заусенцев;
- пользоваться штатным источником освещения.

При работе с электрооборудованием, находящимся под напряжением, необходимо:

- пользоваться исправным инструментом с изолированными рукоятками;
- работать стоя на изолирующем коврике в диэлектрических перчатках.

При выполнении технического обслуживания запрещается:

- устранять неисправности электрооборудования, находящимся под напряжением;

3.3. Порядок технического обслуживания.

Техническое обслуживание изделия проводится один раз в год.

Метрологические характеристики датчика в течение межповерочного интервала соответствуют установленным нормам с учетом показателей безотказности датчика при условии соблюдения потребителем правил хранения, транспортирования и эксплуатации, указанным в настоящем руководстве.

В ходе подготовки к техническому обслуживанию следует произвести следующие работы:

- подготовить рабочие места для работы;
- подготовить и расконсервировать оборудование, инструмент и расходные материалы, перечисленные в технологических картах (ТК);
- подготовить для использования при работе эксплуатационную документацию; проверить состояние и комплектность указанной документации.

Объем и порядок выполнения технического обслуживания:

- При ежегодном техническом обслуживании должны выполняться следующие работы:
 - Проверка системных параметров и настроек специализированного программного обеспечения согласно ТК №1.

3.3.1. Методика поверки.

Поверка датчиков осуществляется в соответствии с методикой поверки, изложенной в МП xxxx-xxxx-2025. Периодическая поверка производится не реже одного раза в два года в сроки, устанавливаемые в зависимости от условий эксплуатации.

3.4. Технологические карты проведения технического обслуживания.

3.4.1. Технологическая карта №1 «Проверка системных параметров и настроек специализированного ПО»

Инструменты:

- персональный компьютер;
- конвертер интерфейсов USB-в-RS485.

Последовательность выполнения работ при проверке настроек изделия:

- открыть командную сессию с устройством;
- выполнить команду **STAT** и убедиться в отсутствии активных статусов ошибок и корректности значений системных параметров;
- выполнить команду **CONF** и убедиться в корректности текущих настроек;

3.5. Калибровка

Датчик солнечной радиации ДСР-01 полностью откалиброван на предприятие-изготовителе.

Рекомендуемый интервал калибровки составляет два года. В зависимости от применения, могут потребоваться более частые проверки. При возникновении сомнений в правильности показаний прибора, необходимо провести калибровку.

Рекомендуется проводить калибровку на предприятие-изготовителе или в региональных центрах технического обслуживания устройства, аттестованных предприятием-изготовителем на проведение указанных работ.

3.5.1. Проверка калибровки

Проверка калибровки должна проводиться каждые два года с помощью калибровочного комплекта. Если при проверке выявляются изменения в показаниях, отличающиеся менее чем на $\pm 10\%$, перекалибровка устройства не рекомендуется, поскольку изменения не выходят за пределы допустимой погрешности измерения.

Процедура поверки включает операцию калибровку (установку стандартного диапазона измерения) и операции поверки. Калибровка проводится перед поверкой, для калибровки и поверки используется одна и та же установка имитатора солнечного света. Калибровка проводится в одной точке диапазона измерения, как правило, при значении светового потока, равного 1000 Вт/м^2 .

Суть процедуры калибровки заключается в приведении характеристики преобразования датчика ДСР-01 к стандартному виду с помощью подстроечного резистора, расположенного на плате преобразования датчика. Как пример, при значении светового потока 1000 Вт/м^2 , установленного в имитаторе солнечного света с помощью эталонного пиранометра, выходной ток датчика ДСР-01 должен быть установлен на значение, равное $16,8 \text{ мА}$. Далее следуют операции поверки, в ходе которой установленная стандартная передаточная характеристика датчика ДСР-01 проверяется на том же имитаторе солнечного света в 3-х точках, равномерно распределенных по диапазону измерения.

Перед проведением процедуры калибровки и поверки необходимо снять защитную крышку, закрывающую подстроечный резистор датчика ДСР-01, открутив два самореза. После проведения процедур калибровки и поверки защитная крышка подстроечного резистора устанавливается на место, крепится саморезами и при необходимости дополнительно фиксируется пломбой.

4. ТЕКУЩИЙ РЕМОНТ

4.1. Общие указания.

Датчики солнечной радиации ДСР-01 относятся к невозстанавливаемым приборам непрерывного действия. При критическом отказе в процессе эксплуатации датчики ремонту не подлежат и передаются для ремонта и восстановления или замены на предприятие-изготовитель вместе с актом неисправности.

Неисправности, связанные с операциями монтажа и подключения датчиков к регистрирующим устройствам, могут быть устранены потребителем. Описание подобных возможных неисправностей и способы их устранения приведены в разделе ниже по тексту.

4.2. Меры безопасности

При проведении текущего ремонта требуется строгое соблюдение мер безопасности, приведенных п.3.2 настоящего РЭ.

4.3. Возможные неисправности и методы их устранения

Перечень возможных неисправностей и способов их устранения силами обслуживающего персонала приведен в таблице 4.1.

Таблица 4.1. Возможные неисправности и способы их устранения.

Наименование неисправности, внешнее проявление	Вероятная причина	Способы устранения
После включения питания или при вводе команд в окне эмулятора терминала отображаются непонятные символы.	Неправильная коммутация или установленная скорость передачи данных терминала.	1. Проверить соединения, схему подключения и скорость передачи данных терминала; 2. Использовать другие скорости передачи данных терминала.
Отсутствует отклик на вводимые команды и строка приветствия при включении питания.	Неисправность соединительного кабеля. Неисправность источника питания.	1. Проверить соединительный кабель путем измерения сопротивления его жил, которое должно находиться в пределах 1 Ом. 2. Удостовериться в исправности цепей питания устройства, измерить напряжение питания.

5. ХРАНЕНИЕ

5.1. Условия хранения.

Условия хранения изделия в упаковке предприятия-изготовителя должны соответствовать группе условий хранения 2 (С) по ГОСТ 15150-69.

Изделие в транспортной таре должно храниться в закрытых складских помещениях, защищающих его от воздействия атмосферных осадков, на стеллажах или в упаковке, при отсутствии в воздухе паров кислот, щелочей и других агрессивных примесей вызывающих коррозию, при температуре окружающего воздуха от -50 до $+40$ °С, относительной влажности воздуха не более 98 % при температуре $+25$ °С.

5.2. Срок хранения.

При длительном (более 1 года) хранении изделие должно находиться в упакованном виде и содержаться в отопляемых хранилищах не более 3 лет при температуре окружающего воздуха от $+5$ до $+40$ °С и относительной влажности не более 80% при температуре плюс 25 °С.

5.3. Правила постановки на хранение.

При постановке изделия на длительное хранение его необходимо упаковать в упаковочную тару предприятия-поставщика.

5.4. Правила снятия с хранения.

При снятии с хранения изделие следует извлечь из упаковки и выдержать в течение суток при нормальных климатических условиях: температуре $+ 25 \pm 10$ °С, влажности 65 ± 15 %, атмосферном давлении 750 ± 30 мм рт. ст.

6. ТРАНСПОРТИРОВАНИЕ

6.1. Условия транспортирования.

Транспортирование изделия в упаковке предприятия-изготовителя допускается всеми видами закрытого транспорта на любые расстояния.

Условия транспортирования изделия в упаковке предприятия-изготовителя или дополнительной таре предприятия-поставщика должны соответствовать в части воздействия:

- климатических факторов – группе условий хранения 2 (С) по ГОСТ 15150-69;
- механических нагрузок – группе условий хранения Ж по ГОСТ 23216-78.

6.2. Подготовка к транспортированию.

Изделия в упаковке должны быть закреплены для обеспечения устойчивого положения, исключения возможности перемещения тары и соударения.

При проведении погрузочно-разгрузочных работ и транспортировании должны строго выполняться требования манипуляционных знаков, нанесенных на транспортной таре, а также требования техники безопасности.

При транспортировании, погрузке, выгрузке и временном складировании должно быть исключено воздействие на упаковку изделия атмосферных осадков и ударов.

7. УТИЛИЗАЦИЯ

Изделие не содержит в своем составе опасных или ядовитых веществ, способных нанести вред здоровью человека или окружающей среде и не представляет опасности для жизни, здоровья людей и окружающей среды по окончании срока службы. В этой связи утилизация изделия может производиться по правилам утилизации общепромышленных отходов.

8. ГАРАНТИИ ИЗГОТОВИТЕЛЯ

Изготовитель (поставщик) изделия гарантирует его соответствие требованиям технических условий и действующей конструкторской документации при соблюдении потребителем условий и правил транспортирования, хранения и эксплуатации.

Гарантийный срок хранения 24 месяца с момента изготовления.

Гарантийный срок эксплуатации 12 месяцев в пределах гарантийного срока хранения со дня ввода изделия в эксплуатацию.

При отказе изделия в период гарантийного срока эксплуатации, гарантийный срок продлевается на время от подачи рекламации до введения изделия в эксплуатацию после устранения неисправности силами поставщика при условии соблюдения потребителем требований, приведенных в настоящем руководстве.

ПРИЛОЖЕНИЕ А ОПИСАНИЕ ИНТЕРФЕЙСА КОМАНДНОЙ СТРОКИ

Описание текстового интерфейса между оператором (системой верхнего уровня) и устройством, в котором инструкции устройству даются путем отправки через интерфейс связи текстовых строк – *команд*.

А.1. Режим командной строки.

Вход в *режим командной строки* устройства осуществляется с помощью команды **OPEN**. Об успешном входе в режим командной строки свидетельствует вывод на экран *приглашения командной строки* - последовательности символов, информирующей пользователя о готовности устройства принять новую команду:

>

поле командной строки

Стандартный сценарий работы с интерфейсом командной строки заключается в том, что оператор на приглашение системы вводит некоторую команду и ее параметры, подтверждая ввод нажатием клавиши ENTER. Затем система интерпретирует команду и выполняет необходимые действия, возможно сопровождая работу выводом информации на консоль. При этом система может предлагать пользователю ввести дополнительные параметры, выводя запрос и ожидая ввода. Выполнение команды обычно завершается информационным сообщением или сообщением статуса (успешное или ошибочное завершение) и новым приглашением на ввод команды.

Выход из режима командной строки устройства осуществляется командой **CLOSE**.



Примечание. Выход из режима командной строки происходит автоматически примерно через 90 секунд бездействия пользователя (с момента ввода последнего символа).

А.2. Команды.

Команды могут использоваться только тогда, когда устройство находится в режиме командной строки. Исключение составляют автономные команды. Ввод этих команд возможен только при закрытой командной сессии.



Совет. Определить, в каком режиме находимся устройство очень просто, для этого надо нажать клавишу ENTER и посмотреть на наличие приглашения командной строки.

При описании команд в данном документе используются следующие условные обозначения:

- Параметры, которые должны быть заданы пользователем, заключены в угловые скобки.
Например:
команда <параметр>
- Необязательные параметры или ключевые слова заключены в квадратные скобки.
Например:
команда <обязательный параметр> [необязательный параметр]
- Если при вводе команды можно указать один из нескольких параметров, допустимые варианты заключены в фигурные скобки и разделены вертикальной чертой. Например:
команда {вариант-1 | вариант-2}

Общий формат команд имеет следующий вид:

команда {вариант-1|вариант-2|...} <параметр-1> [параметр-2 [...]]



Примечание. При вводе имени команды регистр значения не имеет.

Параметры команд (при их наличии) отделяются от имени команды и друг от друга символом пробела. Параметры, содержащие пробелы (например, текстовые строки) обрамляются двойными кавычками (“”).

Команды вводятся в поле командной строки, где их также можно редактировать.

Ввод символа BACKSPACE (код 0x08) удаляет последний символ набранной строки. Может использоваться для редактирования и предотвращения выполнения ошибочно набранной команды.

Исполнение команды начинается после её утверждения, нажатием клавиши ENTER (вводом символа возврата каретки <CR> (код 0x0D)), что в настоящем руководстве изображается как «↵».

Ответы, возвращаемые устройством, начинаются с информационного сообщения или сообщения статуса и заканчиваются символами <CR><LF> (код 0x0D 0x0A). Для наглядности представления в тексте примеров символы <CR> и <CR><LF> намеренно опущены.

Если команда выполнена успешно, устройство отвечает последовательностью «OK» или информационным сообщением. В противном случае ответ содержит «ERROR».

Также при попытке выполнить команду с неверным именем, выдается сообщение «UNKNOWN COMMAND» или просто «ERROR».

Все доступные команды подробно описаны в нижеследующих разделах.

A.3. Автономные команды.

Автономными командами называются команды, которые могут быть выполнены вне режима командной строки. К автономным командам относится команда **OPEN**.

A.4. Сетевые команды.

Сетевыми командами называются команды, которые могут быть выполнены вне режима командной строки. Устройство отвечает на сетевые команды так же, как на команды, введенные в режиме командной строки. Сетевые команды имеют следующий формат:

@id команда {вариант-1|...} <параметр-1> [параметр-2 [...]],

где id - сетевой идентификатор или адрес устройства назначения, принимает значения в диапазоне от 0 до 254.

Сетевые команды всегда начинаются с префикса «@id», отделяемого от имени команды символом пробела.

Команду можно адресовать индивидуально любому устройству или инициировать *широковещательную* передачу всем устройствам сети. Устройство, опознав свой адрес, отвечает на команду, адресованную именно ему. При получении широковещательной команды ответ устройством не формируется.

Для широковещательной передачи зарезервирован адрес "0" (при использовании в команде этого адреса она принимается всеми устройствами сети).



Внимание! Межсимвольный интервал при вводе автономных и сетевых команд составляет 5 секунд. Превышение этого интервала при вводе символов команды приведет к сбросу устройством ранее принятых символов – сбросу приемного буфера устройства без уведомления об этом пользователя. В этом случае команду следует вводить повторно.

A.5. Системные команды.

A.5.1. Вход в интерфейс командной строки (**OPEN** <id>).

Команда открывает командную сессию устройства с сетевым идентификатором id.

Команда	OPEN <id>
Ответ	<id>, <major>.<minor>.<build>, <system name> SESSION OPENED >

Пример:

```
OPEN 1 ↓
1, 1.0.0, DSR
SESSION OPENED

> # приглашение на ввод команды
```

Чтобы войти в режим командной строки устройства независимо от его идентификатора, используйте служебный идентификатор:

```
OPEN DSR * ↓
1, 1.0.0, DSR
SESSION OPENED

> # приглашение на ввод команды
```

Если после ввода команды **OPEN** сессия не открылась, повторите ввод снова. Проверьте также настройки последовательного порта Вашей терминальной программы.



Примечание. Команда **OPEN** является автономной командой. Команда воспринимается только вне командной сессии.

A.5.2. Выход из интерфейса командной строки (**CLOSE**).

Команда закрывает текущую командную сессию.

Команда	CLOSE
Ответ	SESSION CLOSED<cr><lf>

Пример:

```
> CLOSE ↓
SESSION CLOSED
```

А.5.3. Получение справки о доступных командах (HELP).

Команда отображает список доступных команд.

Команда	HELP
Ответ	LIST OF COMMANDS OPEN - OPEN SHELL CLOSE - CLOSE SHELL HELP - LIST OF COMMANDS RESET - SYSTEM RESET BOOT - RUN BOOTLOADER ...

Пример:

```
> HELP ↓
COMMAND  DESCRIPTION
-----
OPEN      OPEN SHELL
CLOSE     CLOSE SHELL
HELP      LIST OF COMMANDS
RESET     SYSTEM RESET
BOOT      RUN BOOTLOADER
MES       DATA MESSAGE
AMES      AUTOMATIC DATA MESSAGE
ID        SYSTEM ID
NAME      SYSTEM NAME
SNUM      SERIAL NUMBER
VER       FIRMWARE VERSION
STAT      SYSTEM STATUS
CONF      SYSTEM PARAMETERS
INIT      FACTORY SETTINGS
BAUD      BAUD RATE SETTINGS

>
```

А.5.4. Сброс системы (RESET).

Команда перезагружает программное обеспечение устройства. Используйте эту команду для полного сброса устройства, т.е. как альтернативу сбросу по питанию.

Команда	RESET
Ответ	RESETTING...<cr><lf> DEVICE V<major>.<minor>.<build> SN:<serial number> ID:<id><cr><lf>

Пример:

```
> RESET ↓
RESETTING...

DSR V1.0.0 SN:0123456789 ID:01
```

А.5.5. Активация режима обновления ВПО (BOOT).

Команда переводит устройство в режим обновления ВПО.

Команда	BOOT
Ответ	REBOOTING INTO BOOTLOADER...<cr><lf>

Пример:

```
> BOOT ↓ # передача управления загрузчику ВПО
REBOOTING INTO BOOTLOADER...
```

А.5.6. Установка даты и времени (DATE [YYYY-MM-DD[Thh:mm:ss]]).

Команда отображает или устанавливает дату и время в формате ISO 8601 в системных часах реального времени.

Команда	DATE [YYYY-MM-DD[Thh:mm:ss]]
Параметры	YYYY - год (2000 ÷ 2099); MM - месяц (01 - 12); DD - день (01 - 31); hh - часы (00 - 23); mm - минуты (00 - 59); ss - секунды (00 - 59)
Ответ	DATE: YYYY-MM-DDThh:mm:ss<cr><lf>

Пример:

```
> DATE ↓
DATE: 2016-02-12T17:53:02

> DATE 2016-02-13 ↓
DATE: 2016-02-13T17:53:36

> DATE 2016-02-13T17:50:58 ↓
DATE: 2016-02-13T17:50:58
```

А.6. Команды идентификации устройства.

А.6.1. Установка идентификатора системы (ID [id]).

Команда отображает и устанавливает идентификатор шлюза или узла. Значение по умолчанию: 1.

Команда	ID [id]
Ответ	SYSTEM ID:<tab><id><cr><lf>

Пример:

```
> ID ↓
SYSTEM ID: 123

> ID 111 ↓
SYSTEM ID: 111
```

А.6.2. Установка имени системы (NAME [system name]).

Команда отображает или устанавливает пользовательское имя шлюза или узла. Длина имени не должна превышать 22 символов.

Команда	NAME [system name]
Ответ	SYSTEM NAME:<tab>'<system name>'<cr><lf>

Пример:

```
> NAME ↓
SYSTEM NAME:      'DEVICE'

> NAME "DEVICE 1539 km" ↓
SYSTEM NAME:      'DEVICE 1539 km'
```

А.6.3. Получение версии ВПО (VER).

Команда отображает версию встроенного программного обеспечения (ВПО) шлюза или узла.

Команда	VER
Ответ	FIRMWARE VERSION:<tab>DEVICE <major>.<minor>.<build><cr><lf>

Пример:

```
> VER ↓
FIRMWARE VERSION:      DSR V1.0.0
```

А.6.4. Получение серийного номера (SNUM).

Команда отображает серийный номер шлюза или узла.

Команда	SNUM
Ответ	SERIAL NUMBER:<tab><serial number><cr><lf>

Пример:

```
> SNUM ↓
SERIAL NUMBER:      ??????????      # вывод серийного номера
                                     # серийный номер не установлен

> SNUM ↓
SERIAL NUMBER:      1234567890      # десятизначный серийный номер
```

А.7. Команды запроса данных.

А.7.1. Установка режима автоматической отправки сообщений (AMES [msgid [interval]).

Команда отображает и устанавливает режим автоматической отправки информационных сообщений. Значения по умолчанию – msgid = 0, interval = 0.

Команда	AMES [msgid [interval]]
Параметры	msgid - идентификатор типа сообщения, запрашиваемого по умолчанию; interval - интервал отправки сообщений в секундах (5 ÷ 3600 с). Для отключения режима автоматической отправки сообщений устанавливается нулевой интервал. Ввод команды с опущенными параметрами отображает текущие установки.
Ответ	AUTOMATIC MESSAGE:<tab><message id><tab><interval><cr><lf>

Пример:

```
> AMES ↓ # запрос текущих установок
AUTOMATIC MESSAGE: 0 0

> AMES 1 ↓ # изменение типа сообщения запрашиваемого по умолчанию
AUTOMATIC MESSAGE: 1 0

> AMES 1 60 ↓ # автоматическая отправка сообщения №1 каждые 60 секунд
AUTOMATIC MESSAGE: 1 60
```

А.7.2. Запрос информационного сообщения (MES [msgid]).

Команда (псевдоним «М») отображает различные информационные сообщения.

Команда	MES [msgid] или M [msgid]
Параметры	msgid - идентификатор типа сообщения. Опущенный параметр отображает сообщение по умолчанию (см. AMES).
Ответ	Ответ определяется типом запрашиваемого сообщения

Пример:

```
> M ↓ # запрос данных по умолчанию (режим командной строки)
0 143.4
```

Пример:

```
@1 M ↓ # запрос данных по умолчанию (сетевая команда)
@2:0 0 143.4
```



Примечание. При отсутствии информации об измеряемой величине или наличии какой-либо неисправности оборудования, соответствующие параметры информационного поля отображаются как «-9999» или «-99.99».

А.8. Сервисные команды.

А.8.1. Установка скорости передачи данных (BAUD [baudrate]).

Команда отображает и устанавливает скорость передачи данных последовательного коммуникационного интерфейса RS-485. Изменения вступают в силу только после перезагрузки устройства. Значение по умолчанию: 9600.

Команда	BAUD [baudrate]
Параметры	baudrate - битовая скорость передачи данных. Поддерживаются следующие значения: 9600, 19200, 38400, 57600 и 115200. Опущенный параметр отображает текущее значение.
Ответ	BAUD RATE:<tab><baudrate><cr><lf>

Пример:

```
> BAUD ↓ # отображение текущего значения
BAUD RATE: 57600

> BAUD 9600 ↓ # установка нового значения
BAUD RATE: 9600
```



Внимание! Настройки будут применены только после перезагрузки устройства.

A.8.2. Получение текущих настроек (CONF).

Команда отображает текущие настройки системы.

Команда	CONF
Ответ	SYSTEM NAME: <system name> FIRMWARE VERSION: <major>.<minor>.<build> SERIAL NUMBER: <serial number> SYSTEM ID: <id> AUTOMATIC MESSAGE: <message id> <interval> BAUD RATE: <baudrate> ...

Пример:

```
> CONF ↓
SYSTEM NAME: 'DSR'
FIRMWARE VERSION: DSR V1.0.0
SERIAL NUMBER: 0123456789
SYSTEM ID: 1
AUTOMATIC MESSAGE: 0 0
BAUD RATE: 9600
...
```

A.8.3. Установка настроек по умолчанию (INIT {CONF|DEF|SLIST}).

Команда восстанавливает значения настроек по умолчанию.

Команда	INIT {CONF DEF SLIST}
Параметры	CONF – восстановление заводской конфигурации; DEF – полное восстановление заводской конфигурации; SLIST – сброс списка зарегистрированных устройств
Ответ	OK<cr><lf>

Пример:

```
> INIT CONF ↓ # восстановление настроек по умолчанию
OK
```

A.8.4. Получение состояния системы (STAT).

Команда отображает текущее состояние и информацию о системе.

Команда	STAT
Ответ	SYSTEM NAME: <system name> FIRMWARE VERSION: <major>.<minor>.<build> SYSTEM ID: <id> ...

Пример:

```
> STAT ↓
SYSTEM NAME: 'DSR'
FIRMWARE VERSION: DSR V1.0.0
SYSTEM ID: 1
...
>
```

A.8.5. Установка интервала усреднения (EFILT [smoothing-constant]).

Команда отображает и устанавливает интервал усреднения (постоянную сглаживания) измерений. Диапазон допустимых значений: 0,1 ... 1. Значение по умолчанию: 0,8.

Команда	EFILT [smoothing-constant]
Параметры	smoothing-constant – постоянная сглаживания фильтра – коэффициент, характеризующий степень фильтрации данных. Принимает значение от 0,1 и до 1. Чем меньше его значение, тем больше влияние предыдущих значений на текущую величину среднего. Значение по умолчанию 0,8. Выход фильтра рассчитывается на основе следующей формулы: [старый результат + (новый результат - старый результат) * smoothing-constant].
Ответ	EMA FILTER:<tab><smoothing constant> (<smoothing interval>)<cr><lf>

Пример:

```
> EFILT ↓ # отображение текущего значения (усреднение отключено)
EMA FILTER: 0.1 (19)

> EFILT 0.5 ↓ # установка интервала усреднения по 3-м измерениям
EMA FILTER: 0.5 (3)
```

ПРИЛОЖЕНИЕ Б ИСТОРИЯ ВЕРСИЙ МИКРОПРОГРАММЫ

Обозначение версии микропрограммы состоит из трех полей: АА.ВВ.СС:

- АА – глобальное изменение. Например, изменился формат выдачи информации на последовательный порт устройства, в результате чего устройство сбора информации не будет корректно работать с изделием;
- ВВ – незначительное изменение. Означает, что в микропрограмму добавлены некоторые дополнения или улучшения.
- СС – найдена ошибка в микропрограмме. Желательно обновить версию микропрограммы.

ПРИЛОЖЕНИЕ В ГАБАРИТНЫЕ И ПРИСОЕДИНИТЕЛЬНЫЕ РАЗМЕРЫ

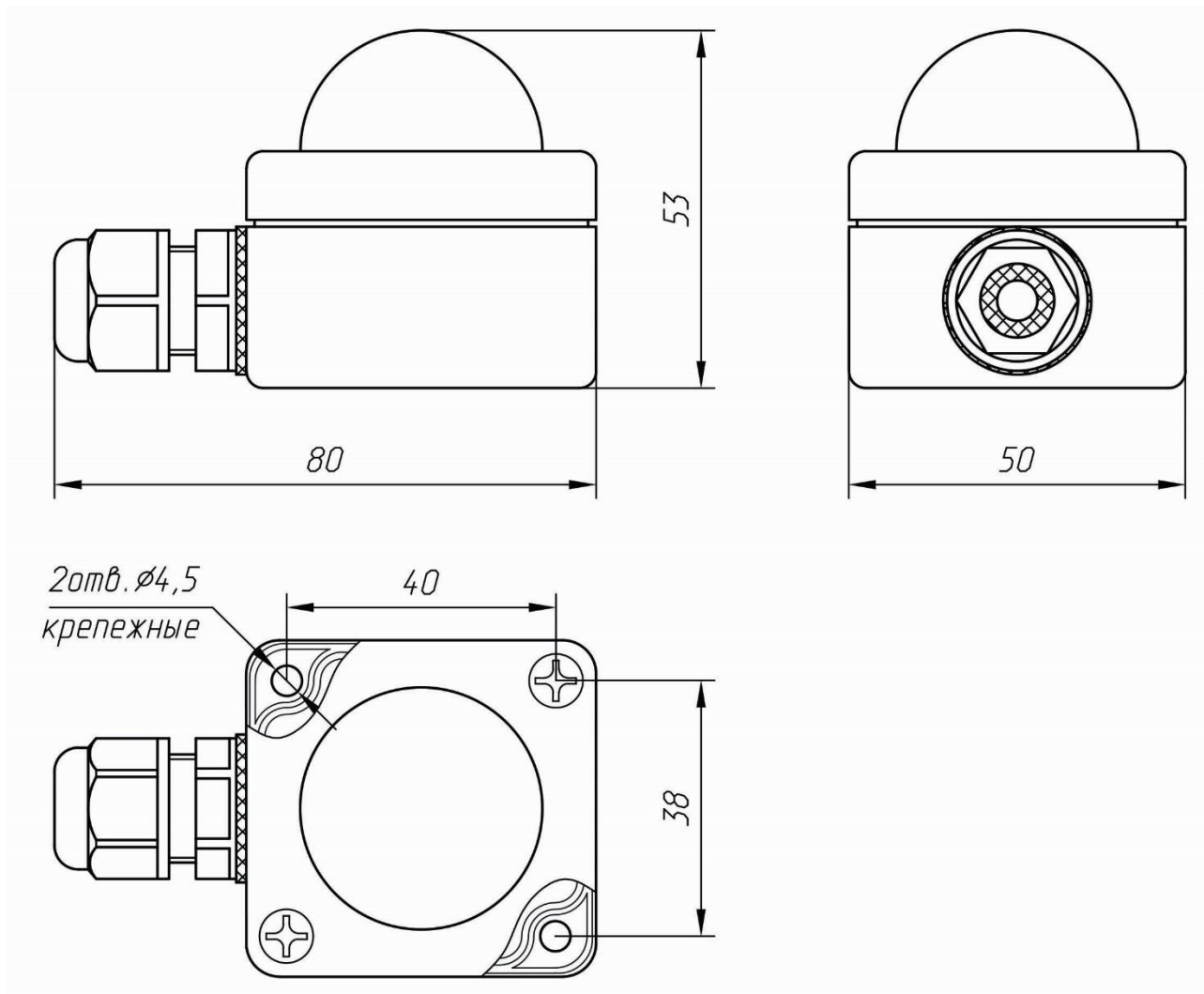


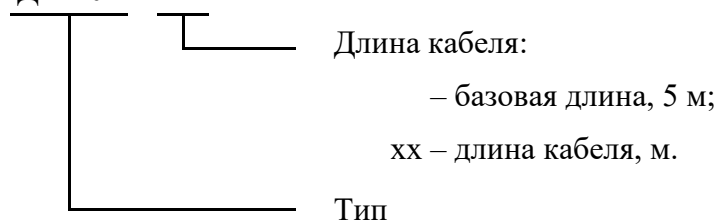
Рис. Г.1. Датчик солнечной радиации ДСР-01. Габаритные размеры.

ПРИЛОЖЕНИЕ Г ОБОЗНАЧЕНИЕ ДАТЧИКА ПРИ ЗАКАЗЕ

Схема условного обозначения ДСР-01 в документации и при заказе:

«Датчик солнечной радиации

ДСР-01 - X»



Примеры записи при заказе:

1. «Датчик солнечной радиации ДСР-01»;
2. «Датчик солнечной радиации ДСР-01-10».