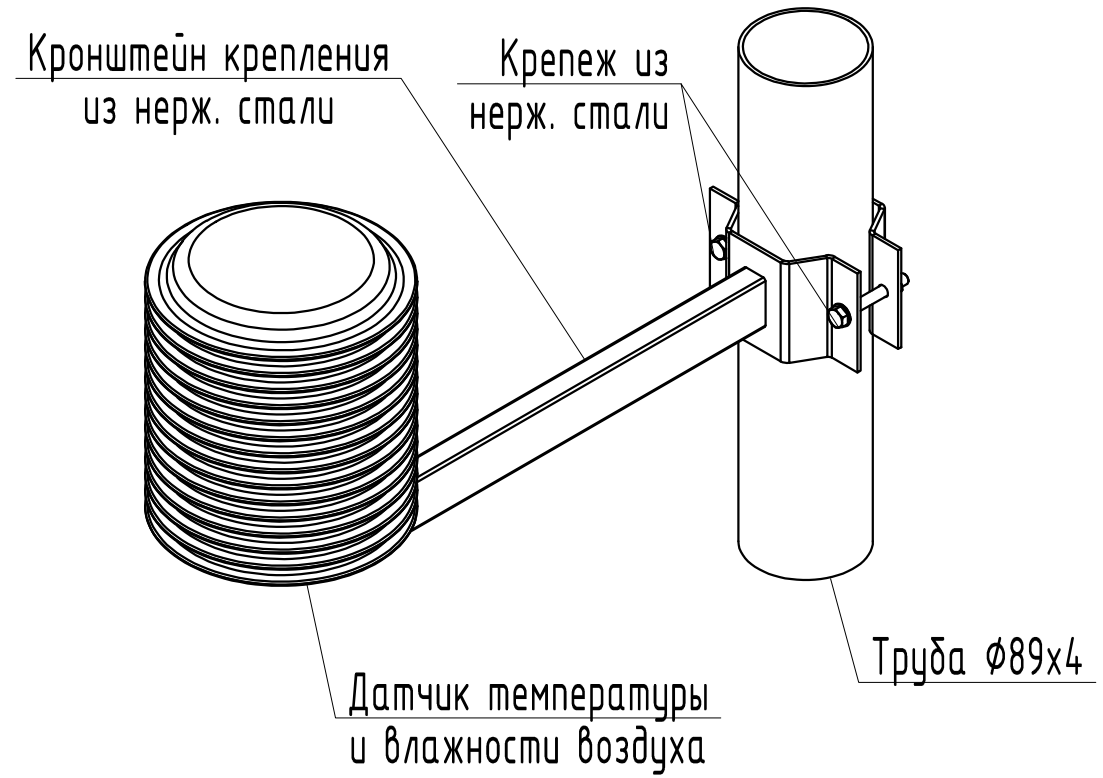
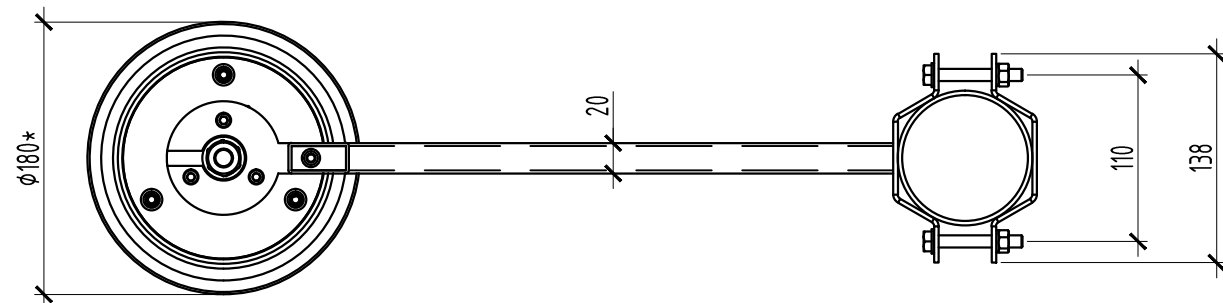
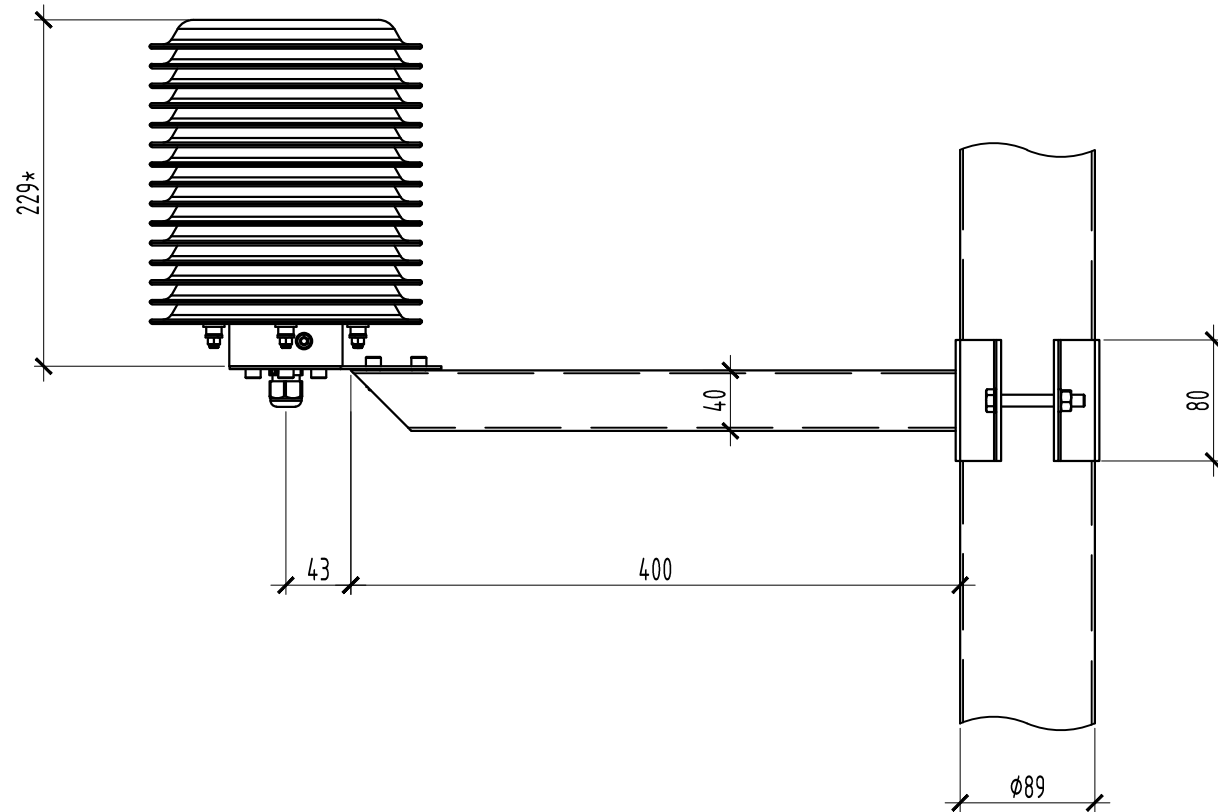


Схема установки датчика температуры и влажности воздуха на опору



1. Размеры со знаком "\*" даны для справок.

Инв. № подл.	Подп. и дата	Взам. инв. №
--------------	--------------	--------------

					<b>Системы дорожного мониторинга</b>			
Изм.	Лист	№ докум.	Подп.	Дата	<b>Датчик температуры и влажности воздуха</b>	Лит.	Масса	Масштаб
Разраб.								
Провер.								
Т.контр.						Лист	Листов	
Н.контр.					Схема установки датчика температуры и влажности воздуха на опору			
Утв.					АО "Минимакс-94"			