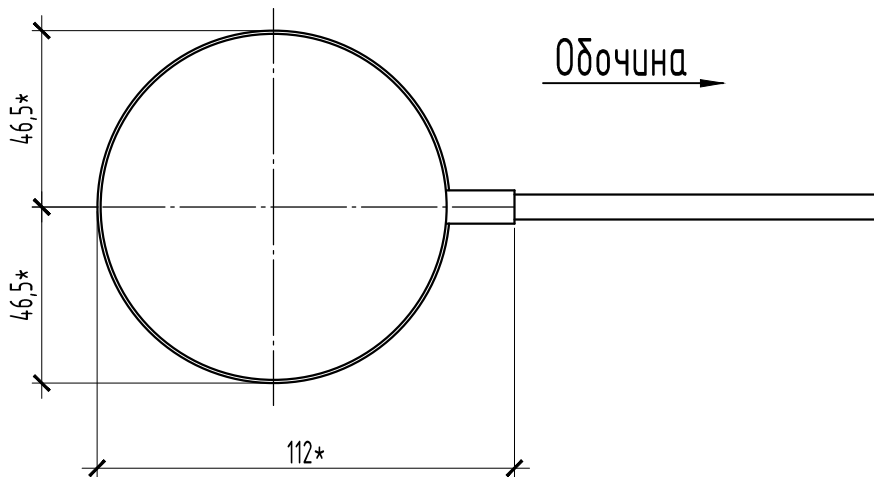
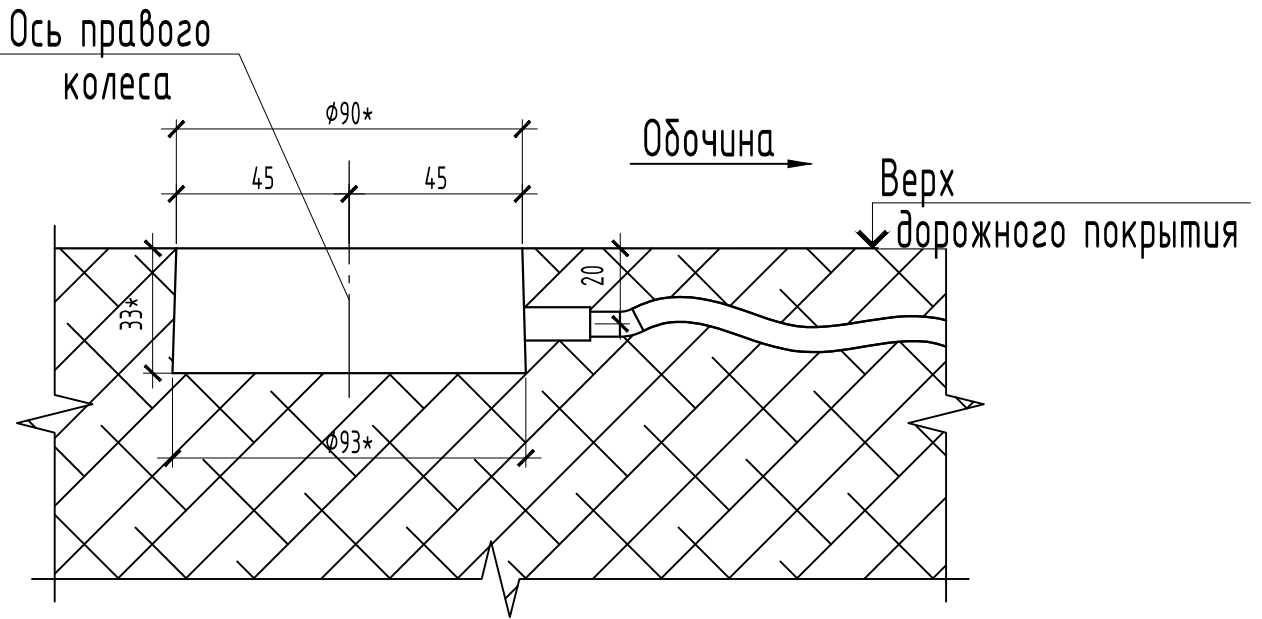


Схема установки датчика состояния поверхности дорожного полотна



1. Размеры со знаком "*" даны для справок.
2. Датчик врезается только в основной ход полосы движения, под правое колесо автомобиля. В полосы разгона или торможения датчик не врезается.

Инв. № подл.	№ подл. и дата	Взам. инв. №					Системы дорожного мониторинга			
			Изм.	Лист	№ докум.	Подп.	Дата	Лит.	Масса	Масштаб
Инв. № подл.	№ подл. и дата	Взам. инв. №	Разраб.							
			Провер.							
			Т.контр.							
			Н.контр.							
Утв.										
Датчик состояния поверхности дорожного полотна							Лист		Листов	
Схема установки датчика состояния поверхности дорожного полотна							АО "Минимакс-94"			