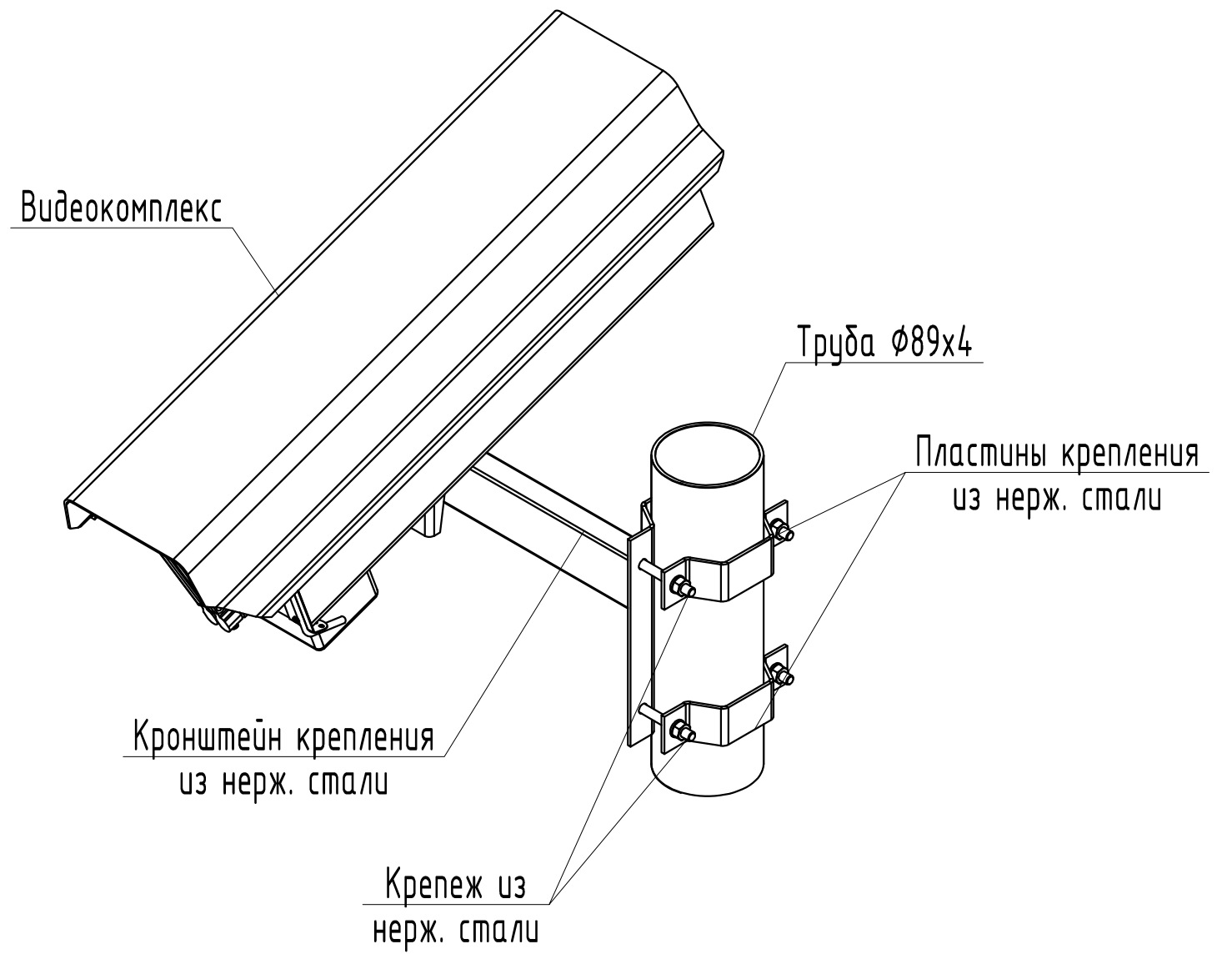
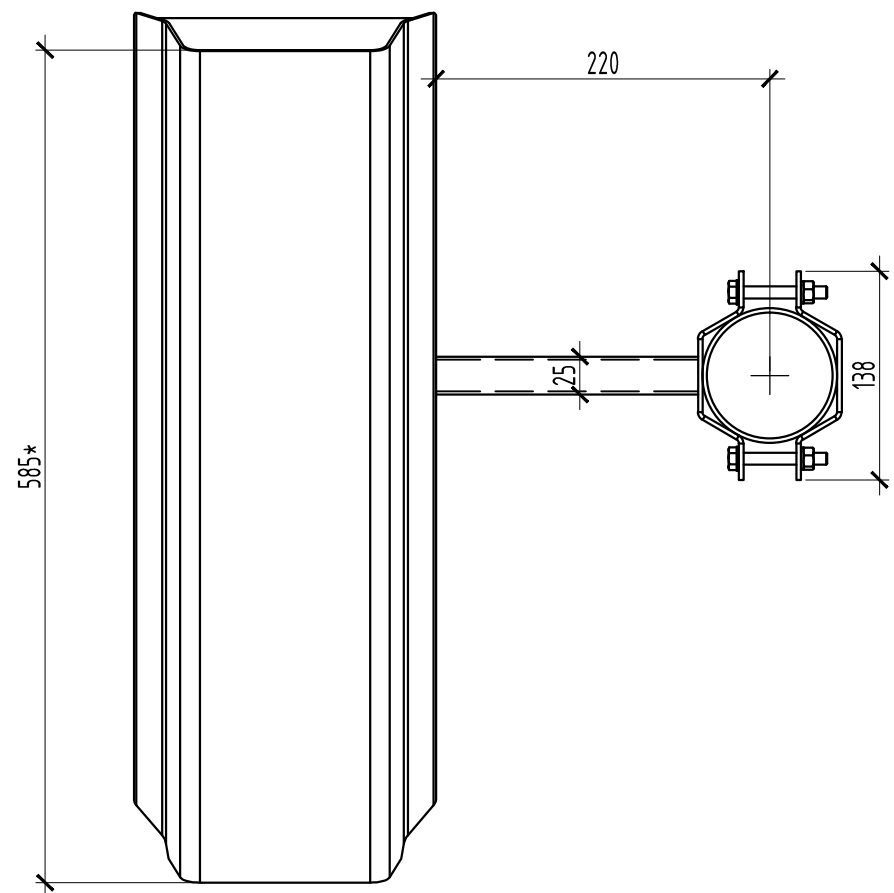
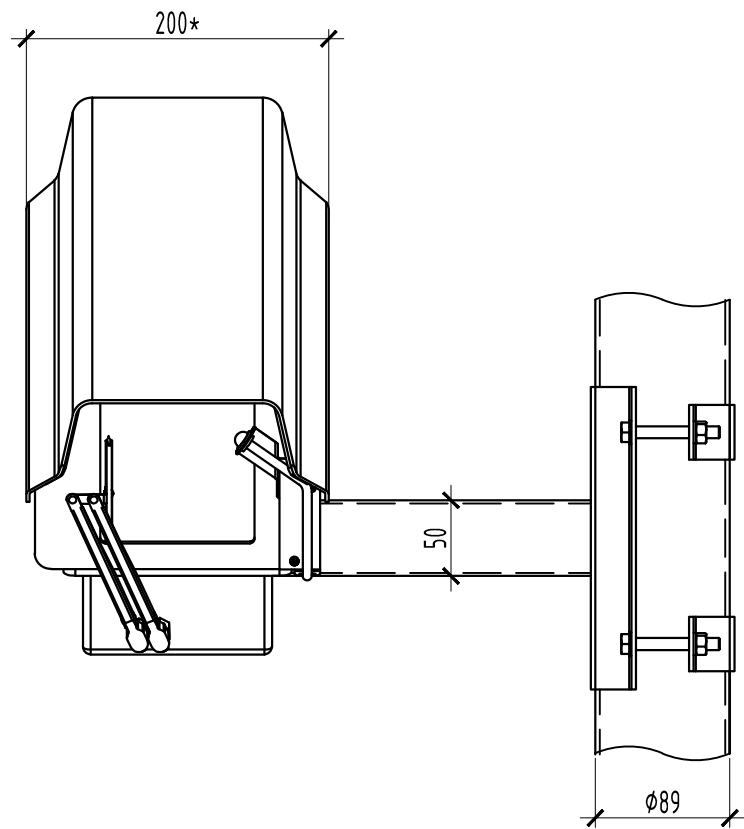


Схема установки видеокomплекса на опору



1. Размеры со знаком "*" даны для справок.

Инв. № подл.	Подп. и дата	Взам. инв. №

					Системы дорожного мониторинга		
Изм.	Лист	№ докум.	Подп.	Дата	Лит.	Масса	Масштаб
Разраб.							
Провер.							
Т.контр.							
Н.контр.							
Утв.							
					Видеокomплекс		
					Схема установки видеокomплекса на опору		
					Лист		Листов
					АО "Минимакс-94"		